

Ürün açıklaması/Ürün resimleri



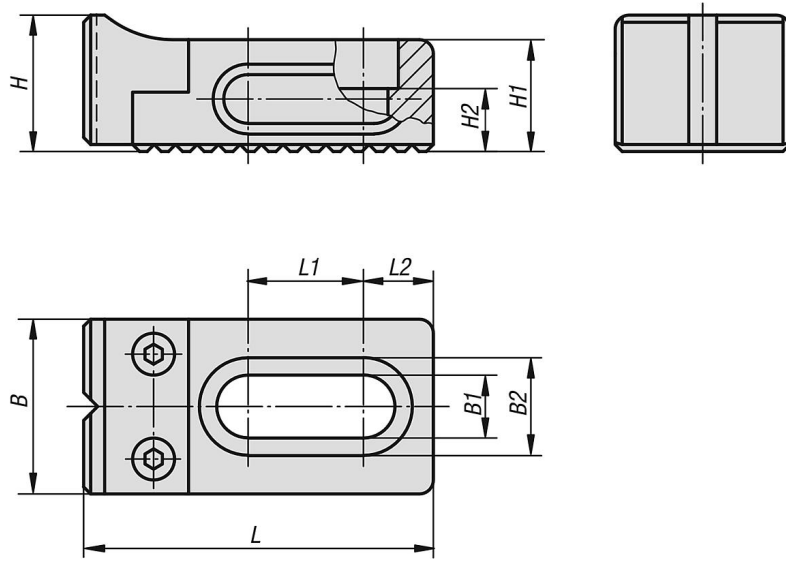
Açıklama

Malzeme:
İslah çeliği.

Model:
Ana gövde karartılmış.
Çene temperlenmiş ve karartılmış.
Sıkıştırma çenesinin dayanak yüzeyi taşlanmıştır.

Bilgi:
Ayarlanabilir karşı tutucu, taşıyıcı plaka CL ile birlikte kullanılır.

Çizimler



Ürnlere genel bakış

Sipariş numarası	B	B1	B2	H	H1	H2	L	L1	L2
04470-05-97108016	25	8,5	14	19,5	16	7	50	16,5	10
04470-05-97112022	35	13	20	29	22	10	75	26,5	13,5
04470-05-97116030	40	17	26	39	30	13	95	30	17,5