

Ürün açıklaması/Ürün resimleri

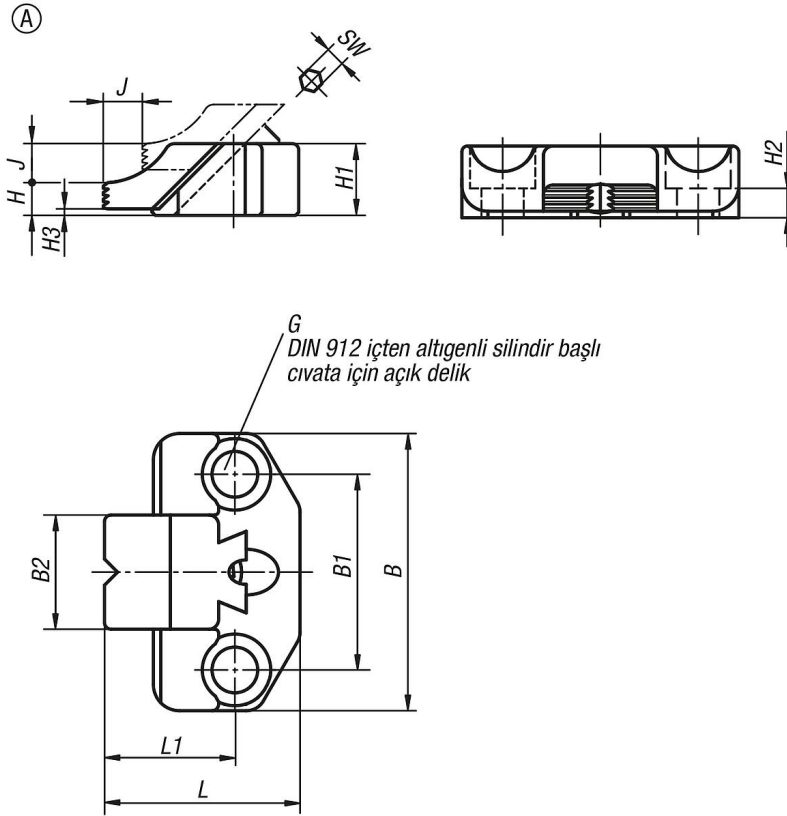


Açıklama

Malzeme:
İslah çeliği.

Model:
Ana gövde temperlenmiş ve karartılmış.
Sıkıştırma çenesi karartılmış, kenarı temperlenmiş.

Çizimler



Ürnlere genel bakış

Sipariş numarası	B	B1	B2	G	H1	H	H2	H3	J	L1	L	SW	Bağlama kuvveti N	Sıkma torku Nm
04482-0808	65	45	25	M8	16	7,5	7	1,5	7	25	39,5	4	4000	8
04482-1210	85	60	35	M12	22	10	9	2	12	40	60	6	9000	26
04482-1614	100	70	40	M16	30	14	13	2	14	50	77	8	17000	60