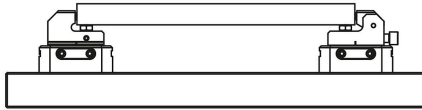
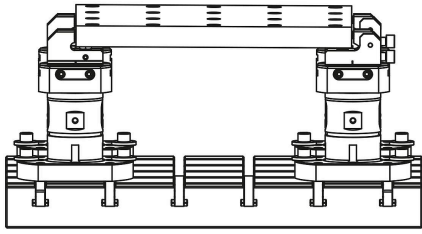
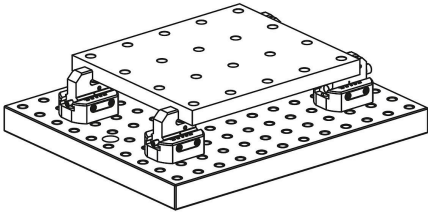


## Ürün açıklaması/Ürün resimleri

**Açıklama****Ürün açıklaması:**

Ön işlemden doğrudan bağlama ve ham parçaları işlemek için kavrama uçlu sabit dayanak.

**Malzeme:**

Çelik.

**Model:**

Ana gövde karartılmış.  
Kavrama ucu sertleştirilmiştir.

**Bilgi:**

Kavrama uçlu sabit dayanak, 04486 kavrama uçlu bağlama pabucunun karşılığı olarak kullanılır. Son derece sağlam yapısı ve kompakt tasarımı sayesinde sabit dayanak, 5 eksenli modüler bağlama sistemi ile ön işleme doğrudan bağlama (OP10) ve herhangi bir paneli ve diğer iş parçalarını bağlamak için uygundur.

İki sistem boyutu ve bağlama sisteminin kademesiz ayarı sayesinde her boyutta iş parçası bağlanabilir.

İş parçasının bağlama yüksekliği, çeşitli konum ayakları ve ince ayar ile istenen şekilde ayarlanabilir.

Izgara plakaları (kılavuz ebat 40/50) ve UNILOCK sıfır nokta germe sistemi için arabirim standart olarak entegre edilmiştir.

**Avantajlar:**

- Yatay ayar.
- Farklı iş parçası destek yükseklikleri mümkündür.
- Bağlama yüksekliği için entegre hassas ayar.

**Teslimat kapsamı:**

Kavrama uçlu 1 adet sabit dayanak.  
1 adet konum ayağı 02040-2081.

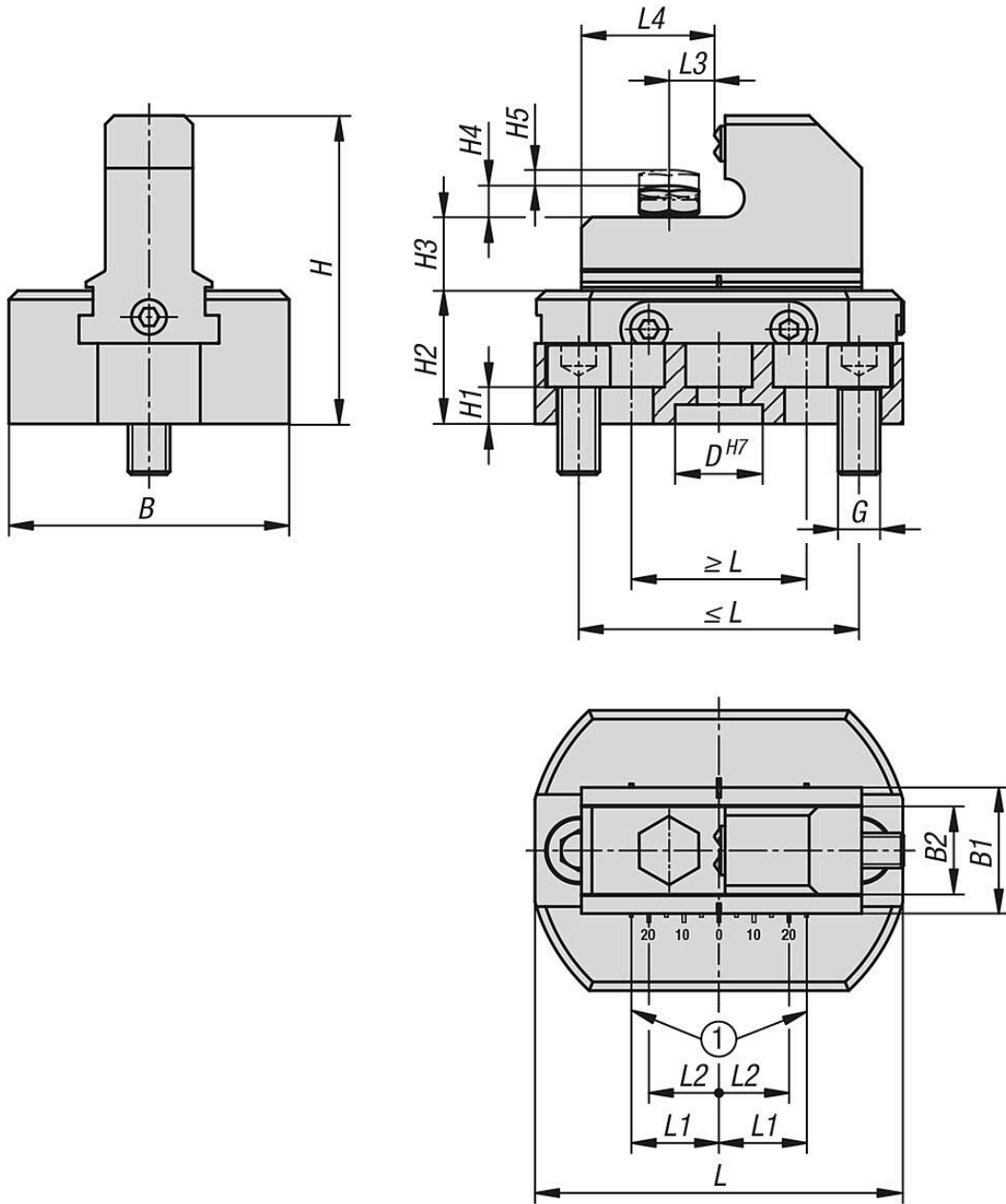
**Aksesuar:**

- 02040 konum ayakları.
- 04486-04 aşağı çekerek bağlama sistemi için adaptör plakası.
- 04486-05 adaptasyon halkaları.

**Çizim bilgisi:**

1) Dikkat: Deformasyon tehlikesi!  
Bu alana sıkıştırma demiri takılmamalıdır!

## Çizimler



## Ürünlere genel bakış

Sipariş numarası	Boyut	B	B1	B2	D	G	H	H1	H2	H3	H4	H5	L	L min.	L maks.	L1	L2	L3	L4	F maks. kN
04486-01-121050801	Sistem boyutu 12	80	36	25	25	M12	88	10,5	38	21	8	5	105	50	80	25	22,5	13	38	20
04486-01-161301001	Sistem boyutu 16	100	45	30	25	M16	113	13,5	50	25	8	7	130	80	100	33	27,5	18,75	53,75	30