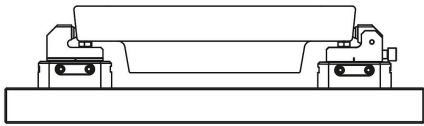
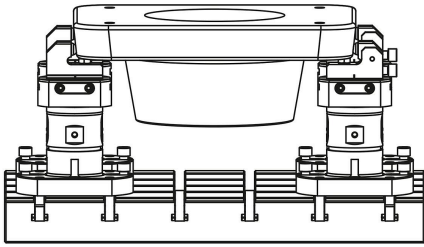
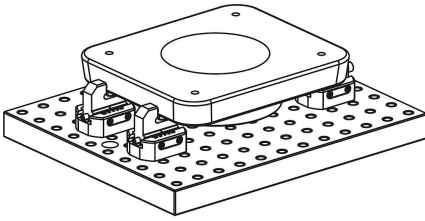


Ürün açıklaması/Ürün resimleri

**Açıklama****Ürün açıklaması:**

Ön işlemden doğrudan bağlama ve ham parçaları işlemek için sarkaç uçlu ve aşağı çekme etkili bağlama pabucu.

Malzeme:

Çelik.

Model:

Ana gövde: Perdahlı.

Bilgi:

Son derece sağlam yapısı, yüksek tutma gücü ve kompakt tasarımı sayesinde aşağı çekme etkili bağlama pabucu, 5 eksenli modüler bağlama sistemi ile ön işleme doğrudan bağlama (OP10) ve herhangi bir paneli ve diğer iş parçalarını bağlamak için uygundur.

Bağlama noktası, entegre kendinden ayarlanan destekler sayesinde iş parçası geometrisine uyum sağlar. Bu sayede, eğik geometrik yapıya sahip iş parçaları bile hızlı ve güvenli bir şekilde bağlanabilir.

Çeşitli sarkaç destek modelleri çok farklı alanlarda kullanılabilir.

İki sistem boyutu ve bağlama sisteminin kademesiz ayarı sayesinde her boyutta iş parçası bağlanabilir.

İş parçasının bağlama yüksekliği, çeşitli konum ayakları ve ince ayar ile istenen şekilde ayarlanabilir.

Izgara plakaları (kılavuz ebat 40/50) ve UNILOCK sıfır nokta germe sistemi için arabirim standart olarak entegre edilmiştir.

Avantajlar:

- Aşağı çekme etkisi.
- Eğik geometrik yapıya sahip iş parçalarını bağlama.
- Yatay ayar.
- Farklı iş parçası destek yükseklikleri mümkündür.
- Bağlama yüksekliği için entegre hassas ayar.

Teslimat kapsamı:

Sarkaç uçlu 1 adet bağlama pabucu.

1 adet konum ayağı 02040-2081.

Aksesuar:

- 02040 konum ayakları.
- 04486-04 aşağı çekerek bağlama sistemi için adaptör plakası.
- 04486-05 adaptasyon halkaları.

Çizim bilgisi:

1) Dikkat: Deformasyon tehlikesi!

Bu alana sıkıştırma demiri takılmamalıdır!

Form A: Kendinden ayarlanan destek, düz

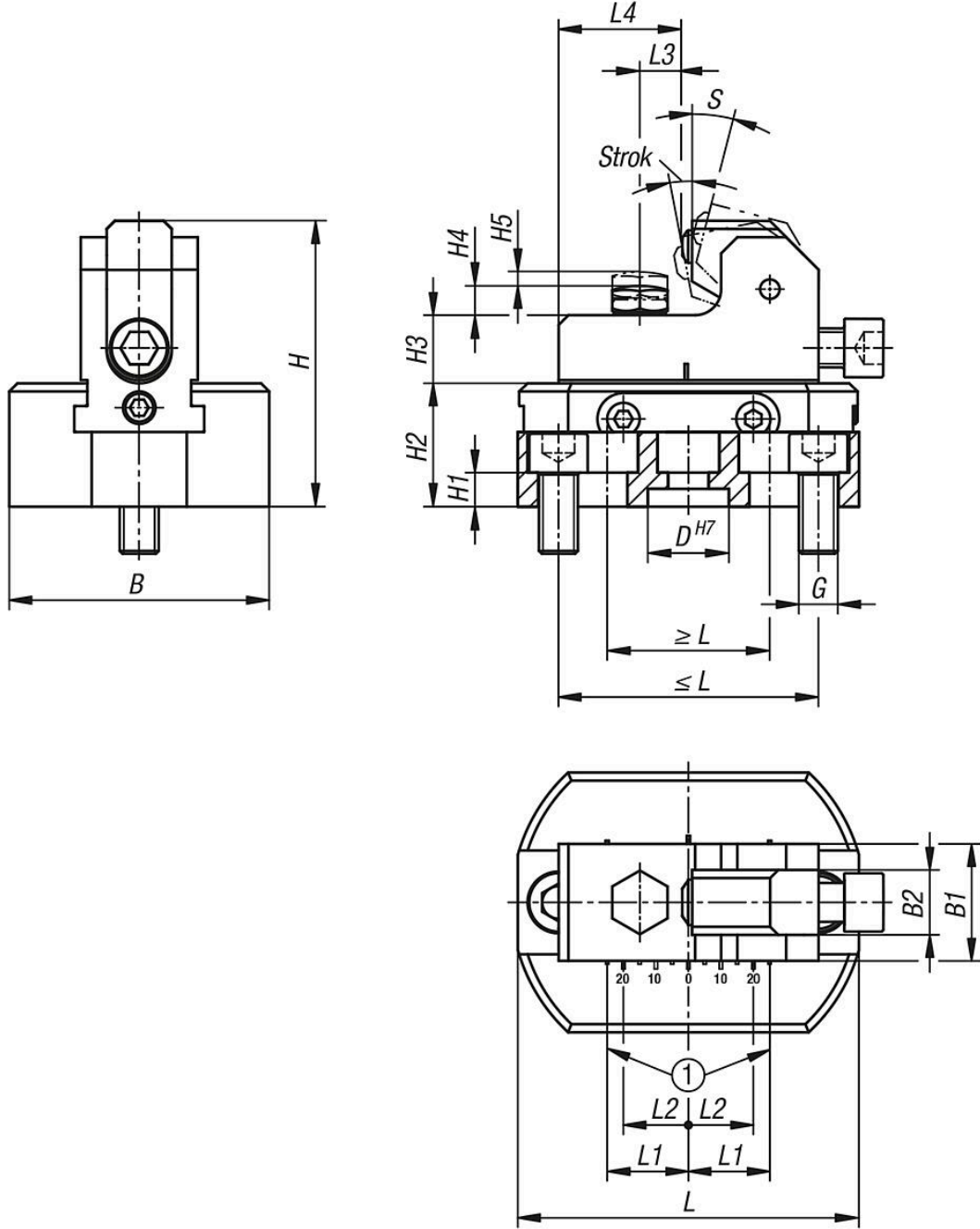
Form B: Kendinden ayarlanan destek, POM uçlu

Form C: Kendinden ayarlanan destek, yivli

Ürün açıklaması/Ürün resimleri

Form D: Kendinden ayarlanan destek, sert metal uçlu

Çizimler



Ürünlere genel bakış

Sipariş numarası	Boyut	Form	B	B1	B2	D	G	H	H1	H2	H3	H4	H5	Strok	Strok S	L	L min.	L maks.	L1	L2	L3	L4	Sıkma torku maks. Nm	F maks. kN
04486-02-121050802	Sistem boyutu 12	A	80	36	20	25	M12	91	10,5	38	21	8	5	12	6,2	105	50	80	25	22,5	13	38	40	20
04486-02-121050803	Sistem boyutu 12	B	80	36	20	25	M12	91	10,5	38	21	8	5	12	6,2	105	50	80	25	22,5	13	38	40	20
04486-02-121050804	Sistem boyutu 12	C	80	36	20	25	M12	91	10,5	38	21	8	5	12	6,2	105	50	80	25	22,5	13	38	40	20
04486-02-121050805	Sistem boyutu 12	D	80	36	20	25	M12	91	10,5	38	21	8	5	12	6,2	105	50	80	25	22,5	13	38	40	20
04486-02-161301002	Sistem boyutu 16	A	100	45	25	25	M16	116	13,5	50	25	8	7	12	6,2	130	80	100	33	27,5	18,75	53,75	65	30

Ürünlere genel bakış

Sipariş numarası	Boyut	Form	B	B1	B2	D	G	H	H1	H2	H3	H4	H5	Strok	Strok S	L	L min.	L maks.	L1	L2	L3	L4	Sıkma torku maks. Nm	F maks. kN
04486-02-161301003	Sistem boyutu 16	B	100	45	25	25	M16	116	13,5	50	25	8	7	12	6,2	130	80	100	33	27,5	18,75	53,75	65	30
04486-02-161301004	Sistem boyutu 16	C	100	45	25	25	M16	116	13,5	50	25	8	7	12	6,2	130	80	100	33	27,5	18,75	53,75	65	30
04486-02-161301005	Sistem boyutu 16	D	100	45	25	25	M16	116	13,5	50	25	8	7	12	6,2	130	80	100	33	27,5	18,75	53,75	65	30