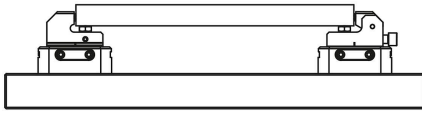
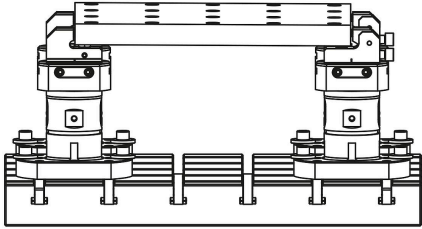
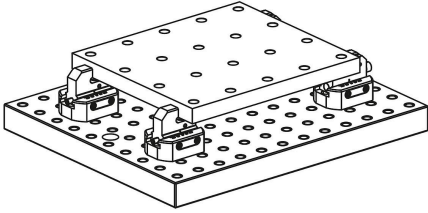


Ürün açıklaması/Ürün resimleri

**Açıklama****Ürün açıklaması:**

Ön işlemden doğrudan bağlama ve ham parçaları işlemek için kavrama uçlu ve aşağı çekme etkili bağlama pabucu.

Malzeme:

Çelik.

Model:

Ana gövde karartılmış.

Kavrama ucu sertleştirilmiştir.

Bilgi:

Son derece sağlam yapısı, yüksek tutma gücü ve kompakt tasarımı sayesinde aşağı çekme etkili bağlama pabucu, 5 eksenli modüler bağlama sistemi ile ön işleme doğrudan bağlama (OP10) ve herhangi bir paneli ve diğer iş parçalarını bağlamak için uygundur.

İki sistem boyutu ve bağlama sisteminin kademesiz ayarı sayesinde her boyutta iş parçası bağlanabilir.

İş parçasının bağlama yüksekliği, çeşitli konum ayakları ve ince ayar ile istenen şekilde ayarlanabilir.

Izgara plakaları (kılavuz ebat 40/50) ve UNILOCK sıfır nokta germe sistemi için arabirim standart olarak entegre edilmiştir.

Avantajlar:

- Aşağı çekme etkisi.
- Yatay ayar.
- Farklı iş parçası destek yükseklikleri mümkündür.
- Bağlama yüksekliği için entegre hassas ayar.

Teslimat kapsamı:

Kavrama uçlu 1 adet bağlama pabucu.

1 adet konum ayağı 02040-2081.

Aksesuar:

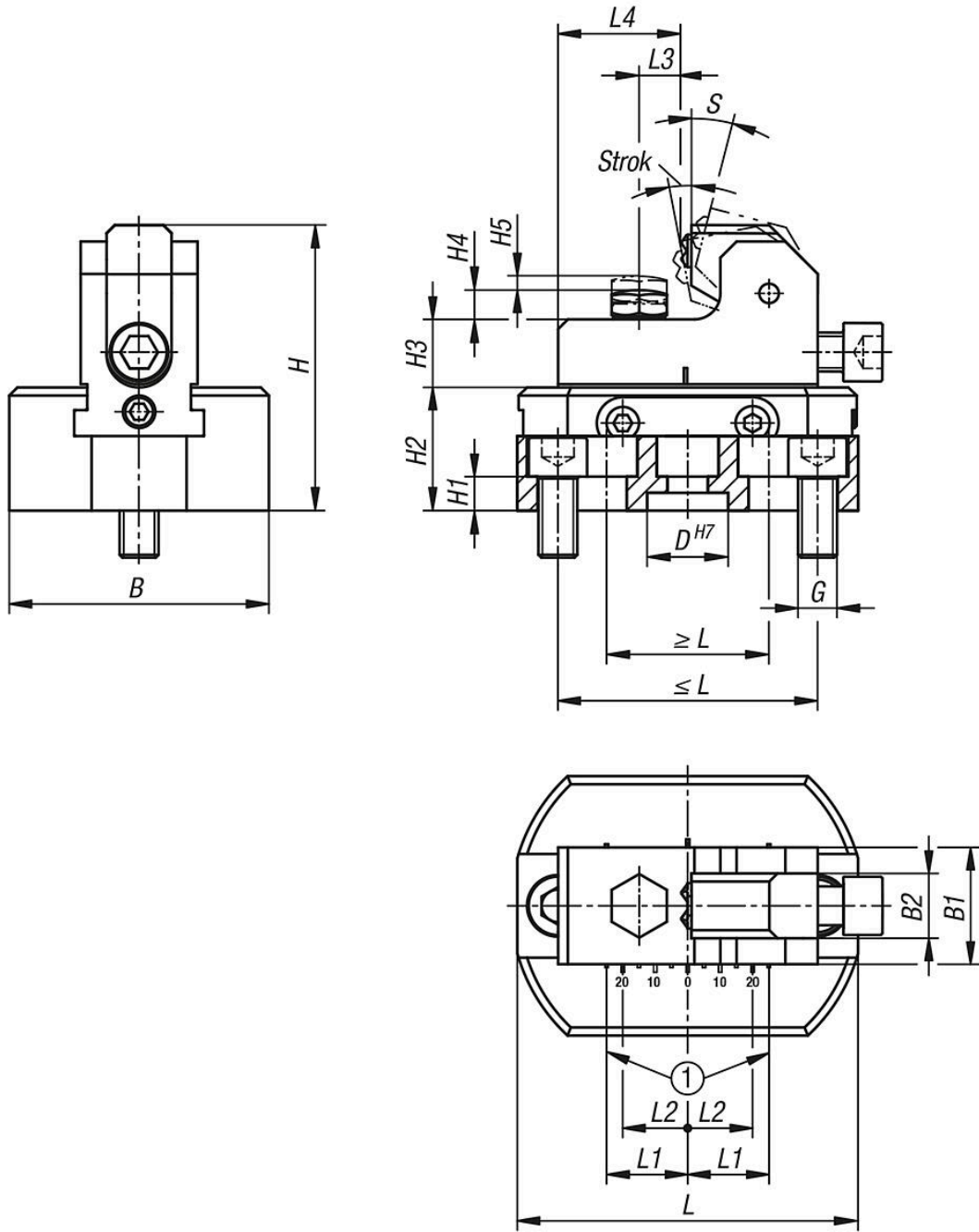
- 02040 konum ayakları.
- 04486-04 aşağı çekerek bağlama sistemi için adaptör plakası.
- 04486-05 adaptasyon halkaları.

Çizim bilgisi:

1) Dikkat: Deformasyon tehlikesi!

Bu alana sıkıştırma demiri takılmamalıdır!

Çizimler



Ürünlere genel bakış

Sipariş numarası	Boyut	B	B1	B2	D	G	H	H1	H2	H3	H4	H5	L	L min.	L maks.	L1	L2	L3	L4	Strok	Strok S	Sıkma torku maks. Nm	F maks. kN
04486-121050801	Sistem boyutu 12	80	36	20	25	M12	88	10,5	38	21	8	5	105	50	80	25	22,5	13	38	12	6,2	40	20
04486-161301001	Sistem boyutu 16	100	45	25	25	M16	113	13,5	50	25	8	7	130	80	100	33	27,5	18,75	53,75	12	6,2	65	30

Ürünlere genel bakış
