

Ürün açıklaması/Ürün resimleri

**Açıklama****Malzeme:**

Paslanmaz çelik 1.4401.

Model:

taşlanmış ve polisajlı veya mat kumlanmış.

Bilgi:

Bu yaylı kilitler gömülü kol ile kapılara, kapaklara ve başlıklara sorunsuz monte edilmek üzere tasarlanmıştır.

Farklı kapı kanadı kalınlıkları için iki farklı ebatta mevcuttur. Kilitlenebilir versiyonlar sayesinde ilave emniyet. Kilit, tüm kilitlerde kullanma özelliğine sahiptir, her kilit aynı anahtar ile açılabilir.

Ön gerilimli kol takırdama oluşmasını önler.

Vidaların sıkılması için maks. tork: 2,4 Nm.

Form A: kilitlenebilir

Form B: kilitlenemez

Kumanda şekli:

Tutamağın çekilmesiyle kilit açık konuma getirilir, kapı açılabilir. Kilitleme, kapının bastırılarak kapatılmasıyla otomatik olarak sağlanır. Kilit arka taraftan da kumanda edilebilmektedir.

Kullanım:

- Otomobil endüstrisi
- Makine yapımı
- Tekne ve gemi yapımı
- Havacılık ve uzay yolculuğu
- Karavan ve karavancılık
- Tıp teknolojisi

Montaj:

1. Taslağa uygun olarak bir montaj kesiti oluşturun.
2. Montaj dirseğini yerleştirme.
3. Montaj parçaları yardımıyla arka taraftan sabitleme.

Teslimat kapsamı:

Montaj braketini ile buna uygun vidalar (M4) ve montaj dirseği teslimat kapsamında yer almaktadır.

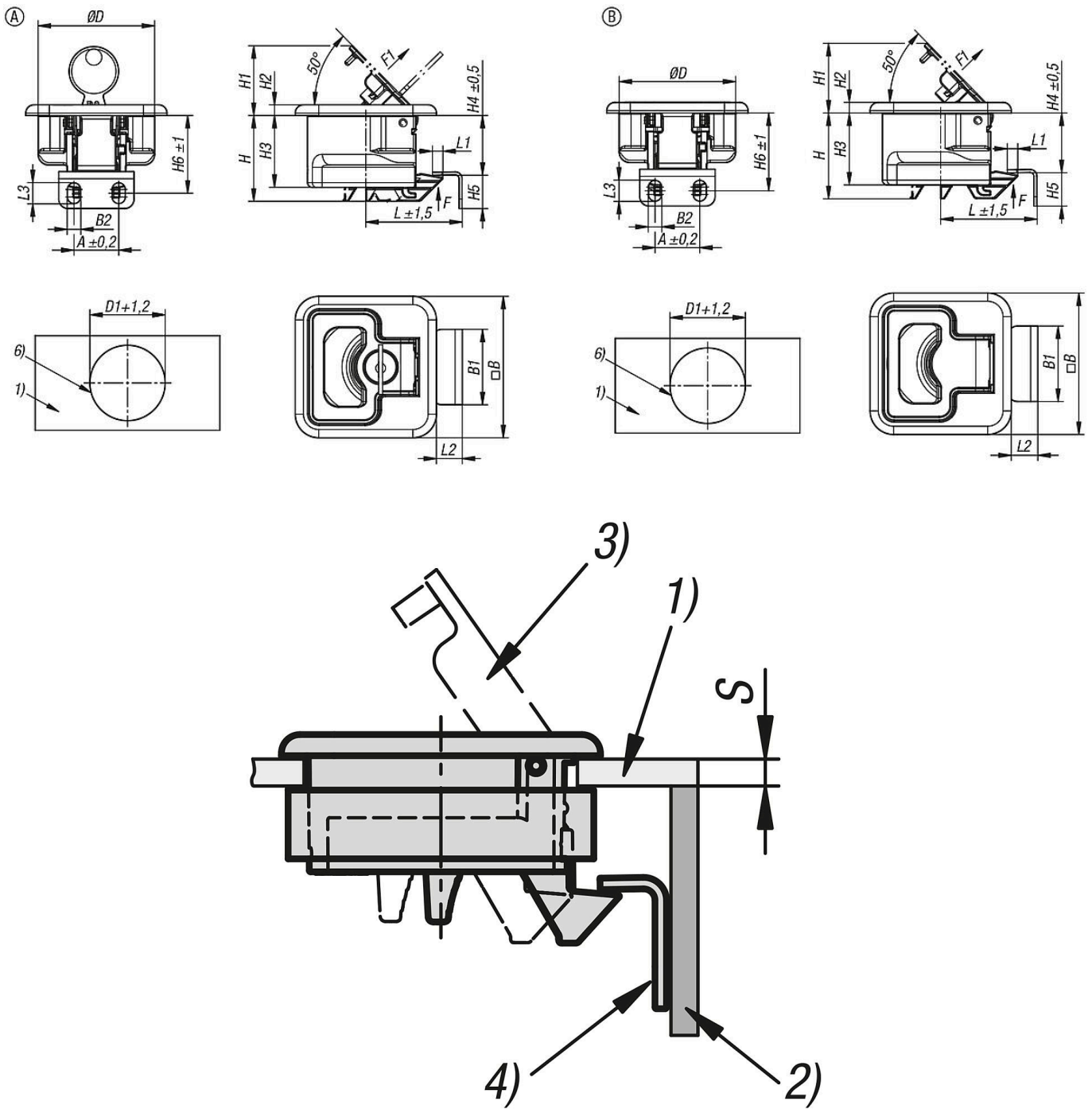
Kilitlenebilir yaylı kilitler 2'şer anahtar ile teslim edilir.

Montaj dirseği için vidalar (M5) teslimat kapsamında yer almaz.

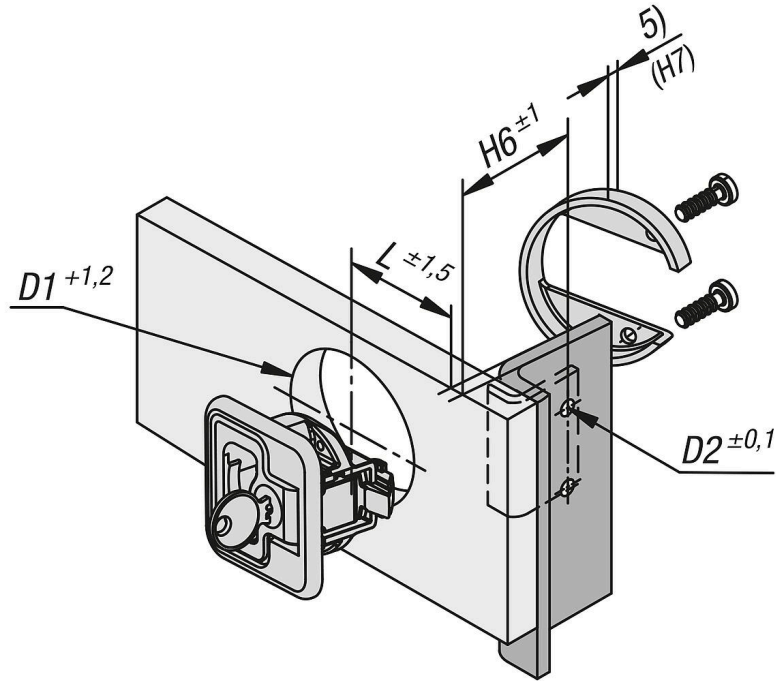
Çizim bilgisi:

- 1) Kapı kanadı
- 2) Çerçeve
- 3) Kol
- 4) Montaj dirseği
- 5) Montaj braketini yüksekliği (b. Tablo H7)
- 6) Montaj kesiti

Çizimler



Çizimler



Ürünler genel bakış

Sipariş numarası	Form	Form modeli	Yüzey Ana gövde	A	B	B1	B2	D	D1	D2	H	H1	H2	H3	H4	H5	H6	H7
05596-05-1102356044	A	kilitli	polisajlı	19	60	32	5,4	49,5	50	4,5	35,9	31,1	4,5	30,5	25,5	14	33	23
05596-05-1112356044	A	kilitli	polisajlı	19	60	32	5,4	49,5	50	4,5	35,9	31,1	4,5	30,5	25,5	14	33	12,5
05596-05-1102356055	A	kilitli	mat kumlanmış	19	60	32	5,4	49,5	50	4,5	35,9	31,1	4,5	30,5	25,5	14	33	23
05596-05-1112356055	A	kilitli	mat kumlanmış	19	60	32	5,4	49,5	50	4,5	35,9	31,1	4,5	30,5	25,5	14	33	12,5
05596-05-1002356044	B	kilitsiz	polisajlı	19	60	32	5,4	49,5	50	4,5	35,9	31,1	4,5	30,5	25,5	14	33	23
05596-05-1012356044	B	kilitsiz	polisajlı	19	60	32	5,4	49,5	50	4,5	35,9	31,1	4,5	30,5	25,5	14	33	12,5
05596-05-1002356055	B	kilitsiz	mat kumlanmış	19	60	32	5,4	49,5	50	4,5	35,9	31,1	4,5	30,5	25,5	14	33	23
05596-05-1012356055	B	kilitsiz	mat kumlanmış	19	60	32	5,4	49,5	50	4,5	35,9	31,1	4,5	30,5	25,5	14	33	12,5

Sipariş numarası	L	L1	L2	L3	F=Tutma gücü (N)	Çekme kuvveti F1 N	Sıcaklık aralığı °C	S=Kapı kalınlığı, mm hesabıyla	Cıvatalar
05596-05-1102356044	41	5,6	11	8,6	850	100	-	2-12	M4x6
05596-05-1112356044	41	5,6	11	8,6	850	100	-	12-22	M4x20
05596-05-1102356055	41	5,6	11	8,6	850	100	-	2-12	M4x6
05596-05-1112356055	41	5,6	11	8,6	850	100	-	12-22	M4x20
05596-05-1002356044	41	5,6	11	8,6	850	100	-	2-12	M4x6
05596-05-1012356044	41	5,6	11	8,6	850	100	-	12-22	M4x20
05596-05-1002356055	41	5,6	11	8,6	850	100	-	2-12	M4x6
05596-05-1012356055	41	5,6	11	8,6	850	100	-	12-22	M4x20