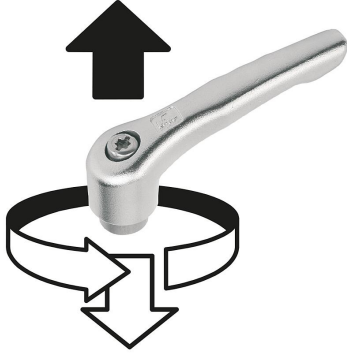




kaldırılarak
yerinden çıkarılır



Açıklama

Malzeme:

Tutamak kolu: hassas döküm 1.4308.

Diğer çelik parçalar 1.4305.

Model:

Tutamak kolu: elektrolitik polisajlı veya kumlama.

Çelik parçalar kaplamasız.

Bilgi:

L ≥ 60 mm olduğunda dişli uzunluğu 60 mm değerindedir.

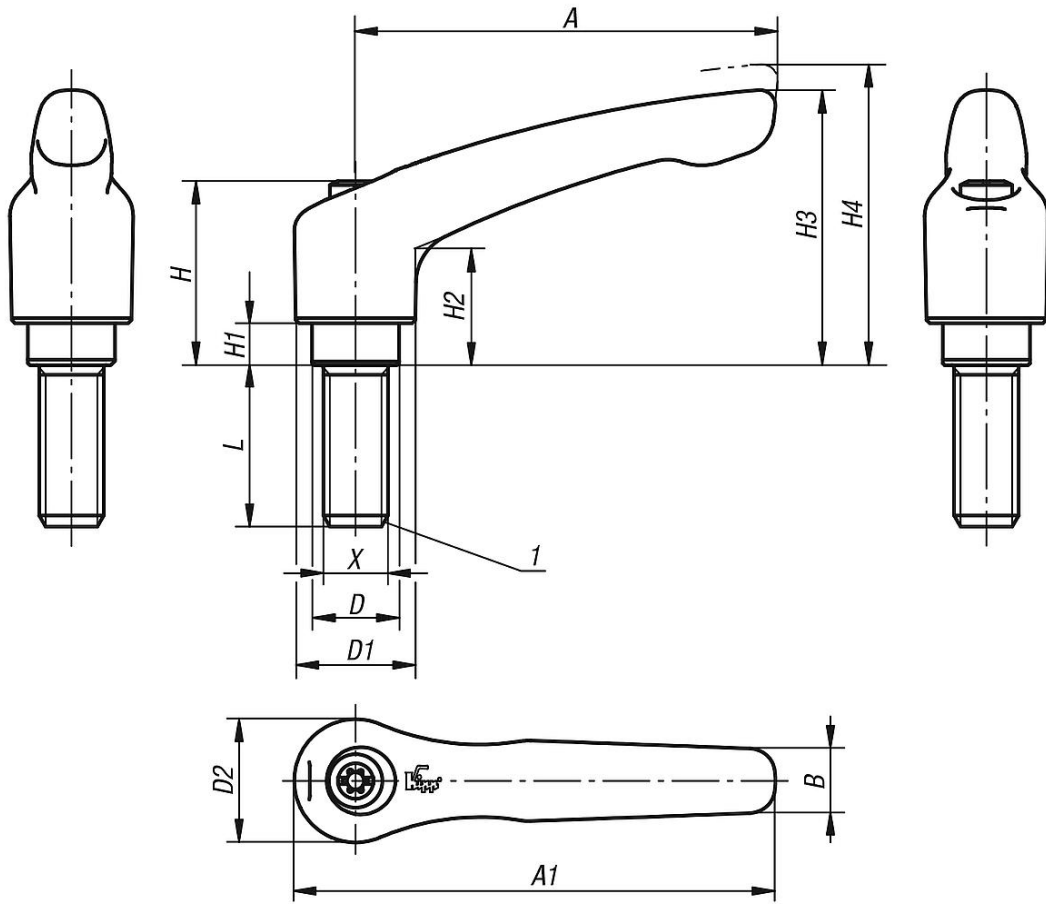
Talep üzerine:

Başka dıştan dişliler, cıvata uzunlukları ve özel modeller.

"H1" ölçüsü, ek ücret karşılığında farklı uzunluklarda teslim edilebilir.

Çizim bilgisi:

1) Koni başlık DIN EN ISO 4753



Ürünler genel bakış

Sipariş numarası	Ana gövde rengi	Boyut	X	D	D1	D2	H	H1	H2	H3	H4	A	A1	B	Diş sayısı	L
06464-105X10	elektrolitik polisajlı	1	M5	10	13	14	24,5	4	14,5	31	34	40	47	7	16	10
06464-105X15	elektrolitik polisajlı	1	M5	10	13	14	24,5	4	14,5	31	34	40	47	7	16	15
06464-105X20	elektrolitik polisajlı	1	M5	10	13	14	24,5	4	14,5	31	34	40	47	7	16	20
06464-105X25	elektrolitik polisajlı	1	M5	10	13	14	24,5	4	14,5	31	34	40	47	7	16	25
06464-106X10	elektrolitik polisajlı	1	M6	10	13	14	24,5	4	14,5	31	34	40	47	7	16	10
06464-106X15	elektrolitik polisajlı	1	M6	10	13	14	24,5	4	14,5	31	34	40	47	7	16	15
06464-106X20	elektrolitik polisajlı	1	M6	10	13	14	24,5	4	14,5	31	34	40	47	7	16	20
06464-106X25	elektrolitik polisajlı	1	M6	10	13	14	24,5	4	14,5	31	34	40	47	7	16	25
06464-106X30	elektrolitik polisajlı	1	M6	10	13	14	24,5	4	14,5	31	34	40	47	7	16	30
06464-106X40	elektrolitik polisajlı	1	M6	10	13	14	24,5	4	14,5	31	34	40	47	7	16	40
06464-106X50	elektrolitik polisajlı	1	M6	10	13	14	24,5	4	14,5	31	34	40	47	7	16	50
06464-206X15	elektrolitik polisajlı	2	M6	13,5	18,5	19	28,5	6,5	17,5	42,5	45,5	65	74,5	10	20	15
06464-206X20	elektrolitik polisajlı	2	M6	13,5	18,5	19	28,5	6,5	17,5	42,5	45,5	65	74,5	10	20	20
06464-206X25	elektrolitik polisajlı	2	M6	13,5	18,5	19	28,5	6,5	17,5	42,5	45,5	65	74,5	10	20	25
06464-206X30	elektrolitik polisajlı	2	M6	13,5	18,5	19	28,5	6,5	17,5	42,5	45,5	65	74,5	10	20	30
06464-206X40	elektrolitik polisajlı	2	M6	13,5	18,5	19	28,5	6,5	17,5	42,5	45,5	65	74,5	10	20	40
06464-206X50	elektrolitik polisajlı	2	M6	13,5	18,5	19	28,5	6,5	17,5	42,5	45,5	65	74,5	10	20	50
06464-206X60	elektrolitik polisajlı	2	M6	13,5	18,5	19	28,5	6,5	17,5	42,5	45,5	65	74,5	10	20	60
06464-208X15	elektrolitik polisajlı	2	M8	13,5	18,5	19	28,5	6,5	17,5	42,5	45,5	65	74,5	10	20	15
06464-208X20	elektrolitik polisajlı	2	M8	13,5	18,5	19	28,5	6,5	17,5	42,5	45,5	65	74,5	10	20	20
06464-208X25	elektrolitik polisajlı	2	M8	13,5	18,5	19	28,5	6,5	17,5	42,5	45,5	65	74,5	10	20	25
06464-208X30	elektrolitik polisajlı	2	M8	13,5	18,5	19	28,5	6,5	17,5	42,5	45,5	65	74,5	10	20	30
06464-208X40	elektrolitik polisajlı	2	M8	13,5	18,5	19	28,5	6,5	17,5	42,5	45,5	65	74,5	10	20	40
06464-208X50	elektrolitik polisajlı	2	M8	13,5	18,5	19	28,5	6,5	17,5	42,5	45,5	65	74,5	10	20	50
06464-208X60	elektrolitik polisajlı	2	M8	13,5	18,5	19	28,5	6,5	17,5	42,5	45,5	65	74,5	10	20	60
06464-210X20	elektrolitik polisajlı	2	M10	13,5	18,5	19	28,5	6,5	17,5	42,5	45,5	65	74,5	10	20	20
06464-210X25	elektrolitik polisajlı	2	M10	13,5	18,5	19	28,5	6,5	17,5	42,5	45,5	65	74,5	10	20	25

06464 Paslanmaz çelik sıkıştırma kolu, elektrolitik olarak parlatılmış veya kumlanmış, dış dişli, paslanmaz çelik dişli eleman



Ürünler genel bakış

Sipariş numarası	Ana gövde rengi	Boyut	X	D	D1	D2	H	H1	H2	H3	H4	A	A1	B	Diş sayısı	L
06464-210X30	elektrolitik polisajlı	2	M10	13,5	18,5	19	28,5	6,5	17,5	42,5	45,5	65	74,5	10	20	30
06464-210X40	elektrolitik polisajlı	2	M10	13,5	18,5	19	28,5	6,5	17,5	42,5	45,5	65	74,5	10	20	40
06464-210X50	elektrolitik polisajlı	2	M10	13,5	18,5	19	28,5	6,5	17,5	42,5	45,5	65	74,5	10	20	50
06464-210X60	elektrolitik polisajlı	2	M10	13,5	18,5	19	28,5	6,5	17,5	42,5	45,5	65	74,5	10	20	60
06464-308X20	elektrolitik polisajlı	3	M8	16	21	22	37	10	24	54,5	58,5	80	91	11	22	20
06464-308X25	elektrolitik polisajlı	3	M8	16	21	22	37	10	24	54,5	58,5	80	91	11	22	25
06464-308X30	elektrolitik polisajlı	3	M8	16	21	22	37	10	24	54,5	58,5	80	91	11	22	30
06464-308X40	elektrolitik polisajlı	3	M8	16	21	22	37	10	24	54,5	58,5	80	91	11	22	40
06464-308X50	elektrolitik polisajlı	3	M8	16	21	22	37	10	24	54,5	58,5	80	91	11	22	50
06464-308X60	elektrolitik polisajlı	3	M8	16	21	22	37	10	24	54,5	58,5	80	91	11	22	60
06464-310X20	elektrolitik polisajlı	3	M10	16	21	22	37	10	24	54,5	58,5	80	91	11	22	20
06464-310X25	elektrolitik polisajlı	3	M10	16	21	22	37	10	24	54,5	58,5	80	91	11	22	25
06464-310X30	elektrolitik polisajlı	3	M10	16	21	22	37	10	24	54,5	58,5	80	91	11	22	30
06464-310X40	elektrolitik polisajlı	3	M10	16	21	22	37	10	24	54,5	58,5	80	91	11	22	40
06464-310X50	elektrolitik polisajlı	3	M10	16	21	22	37	10	24	54,5	58,5	80	91	11	22	50
06464-310X60	elektrolitik polisajlı	3	M10	16	21	22	37	10	24	54,5	58,5	80	91	11	22	60
06464-412X25	elektrolitik polisajlı	4	M12	19	27	27,5	43	10	27	63	67,5	95	109	13	24	25
06464-412X30	elektrolitik polisajlı	4	M12	19	27	27,5	43	10	27	63	67,5	95	109	13	24	30
06464-412X40	elektrolitik polisajlı	4	M12	19	27	27,5	43	10	27	63	67,5	95	109	13	24	40
06464-412X50	elektrolitik polisajlı	4	M12	19	27	27,5	43	10	27	63	67,5	95	109	13	24	50
06464-412X60	elektrolitik polisajlı	4	M12	19	27	27,5	43	10	27	63	67,5	95	109	13	24	60
06464-516X30	elektrolitik polisajlı	5	M16	23	31	32	49	12	31,5	73	77,5	110	126	15	26	30
06464-516X40	elektrolitik polisajlı	5	M16	23	31	32	49	12	31,5	73	77,5	110	126	15	26	40
06464-516X50	elektrolitik polisajlı	5	M16	23	31	32	49	12	31,5	73	77,5	110	126	15	26	50
06464-516X60	elektrolitik polisajlı	5	M16	23	31	32	49	12	31,5	73	77,5	110	126	15	26	60
06464-105153X10	kumlanmış	1	M5	10	13	14	24,5	4	14,5	31	34	40	47	7	16	10
06464-105153X15	kumlanmış	1	M5	10	13	14	24,5	4	14,5	31	34	40	47	7	16	15
06464-105153X20	kumlanmış	1	M5	10	13	14	24,5	4	14,5	31	34	40	47	7	16	20
06464-105153X25	kumlanmış	1	M5	10	13	14	24,5	4	14,5	31	34	40	47	7	16	25
06464-106153X10	kumlanmış	1	M6	10	13	14	24,5	4	14,5	31	34	40	47	7	16	10
06464-106153X15	kumlanmış	1	M6	10	13	14	24,5	4	14,5	31	34	40	47	7	16	15
06464-106153X20	kumlanmış	1	M6	10	13	14	24,5	4	14,5	31	34	40	47	7	16	20
06464-106153X25	kumlanmış	1	M6	10	13	14	24,5	4	14,5	31	34	40	47	7	16	25
06464-106153X30	kumlanmış	1	M6	10	13	14	24,5	4	14,5	31	34	40	47	7	16	30
06464-106153X40	kumlanmış	1	M6	10	13	14	24,5	4	14,5	31	34	40	47	7	16	40
06464-106153X50	kumlanmış	1	M6	10	13	14	24,5	4	14,5	31	34	40	47	7	16	50
06464-206153X15	kumlanmış	2	M6	13,5	18,5	19	28,5	6,5	17,5	42,5	45,5	65	74,5	10	20	15
06464-206153X20	kumlanmış	2	M6	13,5	18,5	19	28,5	6,5	17,5	42,5	45,5	65	74,5	10	20	20
06464-206153X25	kumlanmış	2	M6	13,5	18,5	19	28,5	6,5	17,5	42,5	45,5	65	74,5	10	20	25
06464-206153X30	kumlanmış	2	M6	13,5	18,5	19	28,5	6,5	17,5	42,5	45,5	65	74,5	10	20	30
06464-206153X40	kumlanmış	2	M6	13,5	18,5	19	28,5	6,5	17,5	42,5	45,5	65	74,5	10	20	40
06464-206153X50	kumlanmış	2	M6	13,5	18,5	19	28,5	6,5	17,5	42,5	45,5	65	74,5	10	20	50
06464-206153X60	kumlanmış	2	M6	13,5	18,5	19	28,5	6,5	17,5	42,5	45,5	65	74,5	10	20	60
06464-208153X15	kumlanmış	2	M8	13,5	18,5	19	28,5	6,5	17,5	42,5	45,5	65	74,5	10	20	15
06464-208153X20	kumlanmış	2	M8	13,5	18,5	19	28,5	6,5	17,5	42,5	45,5	65	74,5	10	20	20
06464-208153X25	kumlanmış	2	M8	13,5	18,5	19	28,5	6,5	17,5	42,5	45,5	65	74,5	10	20	25
06464-208153X30	kumlanmış	2	M8	13,5	18,5	19	28,5	6,5	17,5	42,5	45,5	65	74,5	10	20	30
06464-208153X40	kumlanmış	2	M8	13,5	18,5	19	28,5	6,5	17,5	42,5	45,5	65	74,5	10	20	40
06464-208153X50	kumlanmış	2	M8	13,5	18,5	19	28,5	6,5	17,5	42,5	45,5	65	74,5	10	20	50
06464-208153X60	kumlanmış	2	M8	13,5	18,5	19	28,5	6,5	17,5	42,5	45,5	65	74,5	10	20	60
06464-210153X20	kumlanmış	2	M10	13,5	18,5	19	28,5	6,5	17,5	42,5	45,5	65	74,5	10	20	20
06464-210153X25	kumlanmış	2	M10	13,5	18,5	19	28,5	6,5	17,5	42,5	45,5	65	74,5	10	20	25
06464-210153X30	kumlanmış	2	M10	13,5	18,5	19	28,5	6,5	17,5	42,5	45,5	65	74,5	10	20	30
06464-210153X40	kumlanmış	2	M10	13,5	18,5	19	28,5	6,5	17,5	42,5	45,5	65	74,5	10	20	40
06464-210153X50	kumlanmış	2	M10	13,5	18,5	19	28,5	6,5	17,5	42,5	45,5	65	74,5	10	20	50
06464-210153X60	kumlanmış	2	M10	13,5	18,5	19	28,5	6,5	17,5	42,5	45,5	65	74,5	10	20	60
06464-308153X20	kumlanmış	3	M8	16	21	22	37	10	24	54,5	58,5	80	91	11	22	20
06464-308153X25	kumlanmış	3	M8	16	21	22	37	10	24	54,5	58,5	80	91	11	22	25
06464-308153X30	kumlanmış	3	M8	16	21	22	37	10	24	54,5	58,5	80	91	11	22	30
06464-308153X40	kumlanmış	3	M8	16	21	22	37	10	24	54,5	58,5	80	91	11	22	40
06464-308153X50	kumlanmış	3	M8	16	21	22	37	10	24	54,5	58,5	80	91	11	22	50
06464-308153X60	kumlanmış	3	M8	16	21	22	37	10	24	54,5	58,5	80	91	11	22	60
06464-310153X20	kumlanmış	3	M10	16	21	22	37	10	24	54,5	58,5	80	91	11	22	20
06464-310153X25	kumlanmış	3	M10	16	21	22	37	10	24	54,5	58,5	80	91	11	22	25
06464-310153X30	kumlanmış	3	M10	16	21	22	37	10	24	54,5	58,5	80	91	11	22	30

06464 Paslanmaz çelik sıkıştırma kolu, elektrolitik olarak parlatılmış veya kumlanmış, dış dişli, paslanmaz çelik dişli eleman



Ürünler genel bakış

Sipariş numarası	Ana gövde rengi	Boyut	X	D	D1	D2	H	H1	H2	H3	H4	A	A1	B	Diş sayısı	L
06464-310153X40	kumlanmış	3	M10	16	21	22	37	10	24	54,5	58,5	80	91	11	22	40
06464-310153X50	kumlanmış	3	M10	16	21	22	37	10	24	54,5	58,5	80	91	11	22	50
06464-310153X60	kumlanmış	3	M10	16	21	22	37	10	24	54,5	58,5	80	91	11	22	60
06464-412153X25	kumlanmış	4	M12	19	27	27,5	43	10	27	63	67,5	95	109	13	24	25
06464-412153X30	kumlanmış	4	M12	19	27	27,5	43	10	27	63	67,5	95	109	13	24	30
06464-412153X40	kumlanmış	4	M12	19	27	27,5	43	10	27	63	67,5	95	109	13	24	40
06464-412153X50	kumlanmış	4	M12	19	27	27,5	43	10	27	63	67,5	95	109	13	24	50
06464-412153X60	kumlanmış	4	M12	19	27	27,5	43	10	27	63	67,5	95	109	13	24	60
06464-516153X30	kumlanmış	5	M16	23	31	32	49	12	31,5	73	77,5	110	126	15	26	30
06464-516153X40	kumlanmış	5	M16	23	31	32	49	12	31,5	73	77,5	110	126	15	26	40
06464-516153X50	kumlanmış	5	M16	23	31	32	49	12	31,5	73	77,5	110	126	15	26	50
06464-516153X60	kumlanmış	5	M16	23	31	32	49	12	31,5	73	77,5	110	126	15	26	60