



Açıklama

Malzeme:

Tutamak kolu: cam elyaf takviyeli plastik, çinko basınçlı döküm dişli halka.
Çelik parçalar: mukavemet sınıfı 5.8.

Model:

Çelik parçalar: perdahlı.

Talep üzerine:

Başka içten dişli ve de özel modeller.

"H1" ölçüsü, ek ücret karşılığında farklı uzunluklarda teslim edilebilir.

06600 Sıkıştırma kolu plastik, iç dişli ve dişli halka çinkodan, dişli eleman
perdahlanmış çelik

norelem

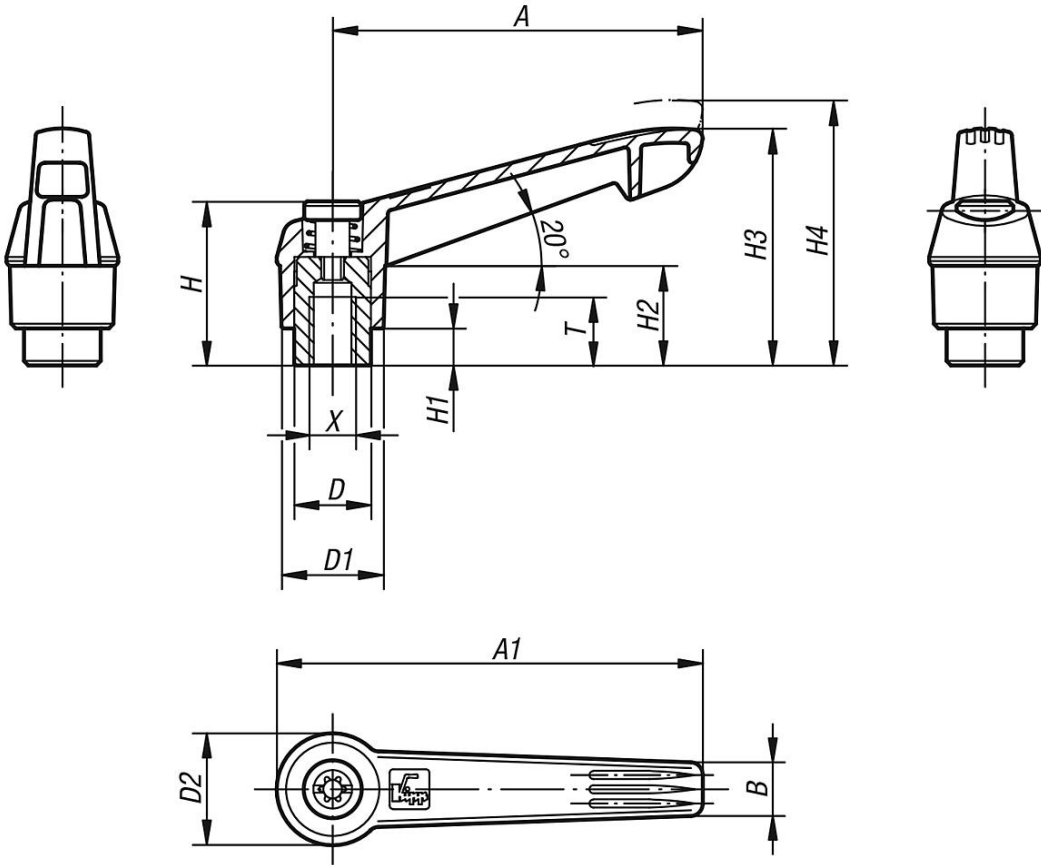
Ürün açıklaması/Ürün resimleri



kaldırılarak
yerinden çıkarılır



Çizimler



Ürünlere genel bakış

Sipariş numarası	Ana gövde rengi	Ana gövde malzemesi	Boyut	X	T	D	D1	D2	H	H1	H2	H3	H4	A	A1	B	Diş sayısı
06600-1041	siyah gri RAL 7021	plastik	1	M4	9	10	13	14,5	24,5	4	15	30	33,5	40	47	7,5	16
06600-1042	sade turuncu RAL 2004	plastik	1	M4	9	10	13	14,5	24,5	4	15	30	33,5	40	47	7,5	16
06600-10416	kolza sarı RAL 1021	plastik	1	M4	9	10	13	14,5	24,5	4	15	30	33,5	40	47	7,5	16
06600-10484	trafik kırmızı RAL 3020	plastik	1	M4	9	10	13	14,5	24,5	4	15	30	33,5	40	47	7,5	16

06600 Sıkıştırma kolu plastik, iç dişli ve dişli halka çinkodan, dişli eleman perdahlanmış çelik

Ürünler genel bakış

Sipariş numarası	Ana gövde rengi	Ana gövde malzemesi	Boyut	X	T	D	D1	D2	H	H1	H2	H3	H4	A	A1	B	Diş sayısı
06600-10486	siyah yeşil RAL 6032	plastik	1	M4	9	10	13	14,5	24,5	4	15	30	33,5	40	47	7,5	16
06600-10487	trafik mavi RAL 5017	plastik	1	M4	9	10	13	14,5	24,5	4	15	30	33,5	40	47	7,5	16
06600-10488	açık gri RAL 7035	plastik	1	M4	9	10	13	14,5	24,5	4	15	30	33,5	40	47	7,5	16
06600-1051	siyah gri RAL 7021	plastik	1	M5	9	10	13	14,5	24,5	4	15	30	33,5	40	47	7,5	16
06600-1052	sade turunc RAL 2004	plastik	1	M5	9	10	13	14,5	24,5	4	15	30	33,5	40	47	7,5	16
06600-10516	kolza sarı RAL 1021	plastik	1	M5	9	10	13	14,5	24,5	4	15	30	33,5	40	47	7,5	16
06600-10584	trafik kırmızı RAL 3020	plastik	1	M5	9	10	13	14,5	24,5	4	15	30	33,5	40	47	7,5	16
06600-10586	siyah yeşil RAL 6032	plastik	1	M5	9	10	13	14,5	24,5	4	15	30	33,5	40	47	7,5	16
06600-10587	trafik mavi RAL 5017	plastik	1	M5	9	10	13	14,5	24,5	4	15	30	33,5	40	47	7,5	16
06600-10588	açık gri RAL 7035	plastik	1	M5	9	10	13	14,5	24,5	4	15	30	33,5	40	47	7,5	16
06600-1061	siyah gri RAL 7021	plastik	1	M6	9	10	13	14,5	24,5	4	15	30	33,5	40	47	7,5	16
06600-1062	sade turunc RAL 2004	plastik	1	M6	9	10	13	14,5	24,5	4	15	30	33,5	40	47	7,5	16
06600-10616	kolza sarı RAL 1021	plastik	1	M6	9	10	13	14,5	24,5	4	15	30	33,5	40	47	7,5	16
06600-10684	trafik kırmızı RAL 3020	plastik	1	M6	9	10	13	14,5	24,5	4	15	30	33,5	40	47	7,5	16
06600-10686	siyah yeşil RAL 6032	plastik	1	M6	9	10	13	14,5	24,5	4	15	30	33,5	40	47	7,5	16
06600-10687	trafik mavi RAL 5017	plastik	1	M6	9	10	13	14,5	24,5	4	15	30	33,5	40	47	7,5	16
06600-10688	açık gri RAL 7035	plastik	1	M6	9	10	13	14,5	24,5	4	15	30	33,5	40	47	7,5	16
06600-2061	siyah gri RAL 7021	plastik	2	M6	12	13,5	18	19,5	28,5	6,5	17,5	41,5	45,5	65	75	9,5	20
06600-2062	sade turunc RAL 2004	plastik	2	M6	12	13,5	18	19,5	28,5	6,5	17,5	41,5	45,5	65	75	9,5	20
06600-20616	kolza sarı RAL 1021	plastik	2	M6	12	13,5	18	19,5	28,5	6,5	17,5	41,5	45,5	65	75	9,5	20
06600-20684	trafik kırmızı RAL 3020	plastik	2	M6	12	13,5	18	19,5	28,5	6,5	17,5	41,5	45,5	65	75	9,5	20
06600-20686	siyah yeşil RAL 6032	plastik	2	M6	12	13,5	18	19,5	28,5	6,5	17,5	41,5	45,5	65	75	9,5	20
06600-20687	trafik mavi RAL 5017	plastik	2	M6	12	13,5	18	19,5	28,5	6,5	17,5	41,5	45,5	65	75	9,5	20
06600-20688	açık gri RAL 7035	plastik	2	M6	12	13,5	18	19,5	28,5	6,5	17,5	41,5	45,5	65	75	9,5	20
06600-2081	siyah gri RAL 7021	plastik	2	M8	12	13,5	18	19,5	28,5	6,5	17,5	41,5	45,5	65	75	9,5	20
06600-2082	sade turunc RAL 2004	plastik	2	M8	12	13,5	18	19,5	28,5	6,5	17,5	41,5	45,5	65	75	9,5	20
06600-20816	kolza sarı RAL 1021	plastik	2	M8	12	13,5	18	19,5	28,5	6,5	17,5	41,5	45,5	65	75	9,5	20
06600-20884	trafik kırmızı RAL 3020	plastik	2	M8	12	13,5	18	19,5	28,5	6,5	17,5	41,5	45,5	65	75	9,5	20
06600-20886	siyah yeşil RAL 6032	plastik	2	M8	12	13,5	18	19,5	28,5	6,5	17,5	41,5	45,5	65	75	9,5	20
06600-20887	trafik mavi RAL 5017	plastik	2	M8	12	13,5	18	19,5	28,5	6,5	17,5	41,5	45,5	65	75	9,5	20
06600-20888	açık gri RAL 7035	plastik	2	M8	12	13,5	18	19,5	28,5	6,5	17,5	41,5	45,5	65	75	9,5	20
06600-3081	siyah gri RAL 7021	plastik	3	M8	14	16	21,5	23	37	10	24	53,5	58	80	91,5	11	22
06600-3082	sade turunc RAL 2004	plastik	3	M8	14	16	21,5	23	37	10	24	53,5	58	80	91,5	11	22
06600-30816	kolza sarı RAL 1021	plastik	3	M8	14	16	21,5	23	37	10	24	53,5	58	80	91,5	11	22
06600-30884	trafik kırmızı RAL 3020	plastik	3	M8	14	16	21,5	23	37	10	24	53,5	58	80	91,5	11	22
06600-30886	siyah yeşil RAL 6032	plastik	3	M8	14	16	21,5	23	37	10	24	53,5	58	80	91,5	11	22
06600-30887	trafik mavi RAL 5017	plastik	3	M8	14	16	21,5	23	37	10	24	53,5	58	80	91,5	11	22
06600-30888	açık gri RAL 7035	plastik	3	M8	14	16	21,5	23	37	10	24	53,5	58	80	91,5	11	22
06600-3101	siyah gri RAL 7021	plastik	3	M10	14	16	21,5	23	37	10	24	53,5	58	80	91,5	11	22
06600-3102	sade turunc RAL 2004	plastik	3	M10	14	16	21,5	23	37	10	24	53,5	58	80	91,5	11	22
06600-31016	kolza sarı RAL 1021	plastik	3	M10	14	16	21,5	23	37	10	24	53,5	58	80	91,5	11	22
06600-31084	trafik kırmızı RAL 3020	plastik	3	M10	14	16	21,5	23	37	10	24	53,5	58	80	91,5	11	22
06600-31086	siyah yeşil RAL 6032	plastik	3	M10	14	16	21,5	23	37	10	24	53,5	58	80	91,5	11	22
06600-31087	trafik mavi RAL 5017	plastik	3	M10	14	16	21,5	23	37	10	24	53,5	58	80	91,5	11	22
06600-31088	açık gri RAL 7035	plastik	3	M10	14	16	21,5	23	37	10	24	53,5	58	80	91,5	11	22
06600-4101	siyah gri RAL 7021	plastik	4	M10	17	19	25,5	27,5	43	10	26	61	66	95	109	13	24
06600-4102	sade turunc RAL 2004	plastik	4	M10	17	19	25,5	27,5	43	10	26	61	66	95	109	13	24
06600-41016	kolza sarı RAL 1021	plastik	4	M10	17	19	25,5	27,5	43	10	26	61	66	95	109	13	24
06600-41084	trafik kırmızı RAL 3020	plastik	4	M10	17	19	25,5	27,5	43	10	26	61	66	95	109	13	24
06600-41086	siyah yeşil RAL 6032	plastik	4	M10	17	19	25,5	27,5	43	10	26	61	66	95	109	13	24
06600-41087	trafik mavi RAL 5017	plastik	4	M10	17	19	25,5	27,5	43	10	26	61	66	95	109	13	24
06600-41088	açık gri RAL 7035	plastik	4	M10	17	19	25,5	27,5	43	10	26	61	66	95	109	13	24
06600-4121	siyah gri RAL 7021	plastik	4	M12	17	19	25,5	27,5	43	10	26	61	66	95	109	13	24
06600-4122	sade turunc RAL 2004	plastik	4	M12	17	19	25,5	27,5	43	10	26	61	66	95	109	13	24
06600-41216	kolza sarı RAL 1021	plastik	4	M12	17	19	25,5	27,5	43	10	26	61	66	95	109	13	24
06600-41284	trafik kırmızı RAL 3020	plastik	4	M12	17	19	25,5	27,5	43	10	26	61	66	95	109	13	24
06600-41286	siyah yeşil RAL 6032	plastik	4	M12	17	19	25,5	27,5	43	10	26	61	66	95	109	13	24
06600-41287	trafik mavi RAL 5017	plastik	4	M12	17	19	25,5	27,5	43	10	26	61	66	95	109	13	24
06600-41288	açık gri RAL 7035	plastik	4	M12	17	19	25,5	27,5	43	10	26	61	66	95	109	13	24
06600-5121	siyah gri RAL 7021	plastik	5	M12	23	23	30	32,5	49	12	33	72	77	110	126	15,5	26
06600-5122	sade turunc RAL 2004	plastik	5	M12	23	23	30	32,5	49	12	33	72	77	110	126	15,5	26
06600-51216	kolza sarı RAL 1021	plastik	5	M12	23	23	30	32,5	49	12	33	72	77	110	126	15,5	26
06600-51284	trafik kırmızı RAL 3020	plastik	5	M12	23	23	30	32,5	49	12	33	72	77	110	126	15,5	26
06600-51286	siyah yeşil RAL 6032	plastik	5	M12	23	23	30	32,5	49	12	33	72	77	110	126	15,5	26
06600-51287	trafik mavi RAL 5017	plastik	5	M12	23	23	30	32,5	49	12	33	72	77	110	126	15,5	26

Ürünlere genel bakış

Sipariş numarası	Ana gövde rengi	Ana gövde malzemesi	Boyut	X	T	D	D1	D2	H	H1	H2	H3	H4	A	A1	B	Diş sayısı
06600-51288	açık gri RAL 7035	plastik	5	M12	23	23	30	32,5	49	12	33	72	77	110	126	15,5	26
06600-5161	siyah gri RAL 7021	plastik	5	M16	23	23	30	32,5	49	12	33	72	77	110	126	15,5	26
06600-5162	sade turunc RAL 2004	plastik	5	M16	23	23	30	32,5	49	12	33	72	77	110	126	15,5	26
06600-51616	kolza sarı RAL 1021	plastik	5	M16	23	23	30	32,5	49	12	33	72	77	110	126	15,5	26
06600-51684	trafik kırmızı RAL 3020	plastik	5	M16	23	23	30	32,5	49	12	33	72	77	110	126	15,5	26
06600-51686	sinyal yeşil RAL 6032	plastik	5	M16	23	23	30	32,5	49	12	33	72	77	110	126	15,5	26
06600-51687	trafik mavi RAL 5017	plastik	5	M16	23	23	30	32,5	49	12	33	72	77	110	126	15,5	26
06600-51688	açık gri RAL 7035	plastik	5	M16	23	23	30	32,5	49	12	33	72	77	110	126	15,5	26