

Ürün açıklaması/Ürün resimleri



Açıklama

Malzeme:

Sert bileşen: Cam elyaf takviyeli plastik.

Yumuşak bileşen: Termoplastik elastomer.

Burç veya setskur: Çelik, mukavemet sınıfı 5.8 veya paslanmaz çelik 1.4305.

Model:

Çelik, mavi pasifleştirilmiş.

Kaplamasız paslanmaz çelik.

Bilgi:

Siyah gri RAL 7021 (sert bileşen) ve

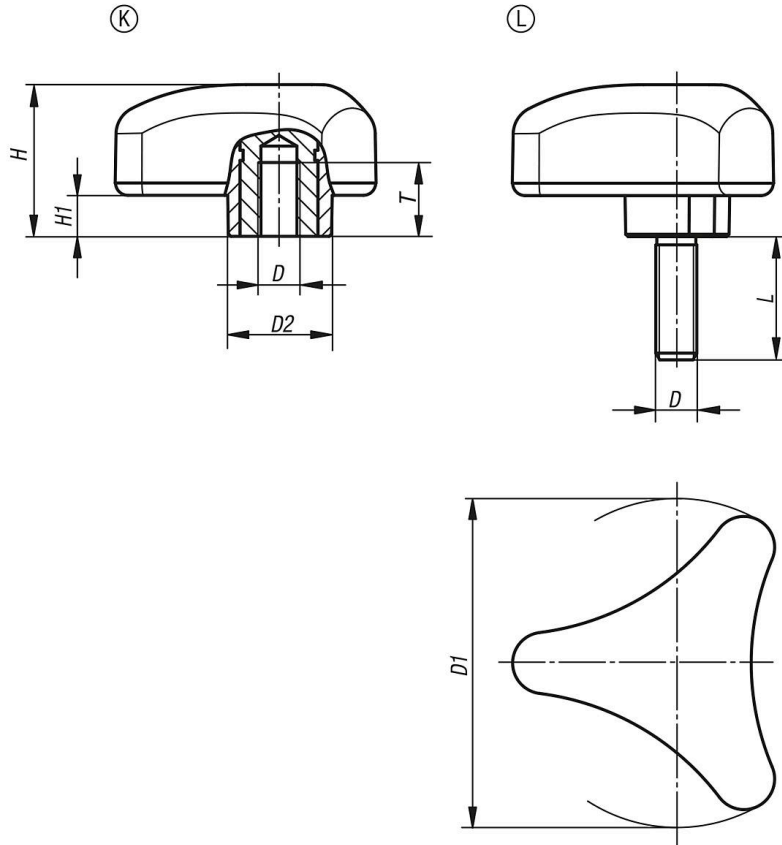
siyah gri RAL 7021 (yumuşak bileşen)

renk kombinasyonu standart olarak teslim edilir.

Talep üzerine:

Diğer modeller.

Çizimler



Ürünlere genel bakış

Üç kollü tutamak, ergonomik, içten dişli

| Sipariş numarası | Form | Bileşen malzemesi | D | D1 | D2 | H | H1 | T | L |
|------------------|------|-------------------|----|----|----|----|----|----|---|
| 06626-8008 | K | çelik | M8 | 80 | 26 | 37 | 10 | 17 | - |

Ürünler genel bakış

| Sipariş numarası | Form | Bileşen malzemesi | D | D1 | D2 | H | H1 | T | L |
|------------------|------|-------------------|-----|----|----|----|----|----|----|
| 06626-8010 | K | çelik | M10 | 80 | 26 | 37 | 10 | 17 | - |
| 06626-8012 | K | çelik | M12 | 80 | 26 | 37 | 10 | 17 | - |
| 06626-08008 | K | paslanmaz çelik | M8 | 80 | 26 | 37 | 10 | 17 | - |
| 06626-08010 | K | paslanmaz çelik | M10 | 80 | 26 | 37 | 10 | 17 | - |
| 06626-08012 | K | paslanmaz çelik | M12 | 80 | 26 | 37 | 10 | 17 | - |
| 06626-8008X20 | L | çelik | M8 | 80 | 26 | 37 | 10 | - | 20 |
| 06626-8008X25 | L | çelik | M8 | 80 | 26 | 37 | 10 | - | 25 |
| 06626-8008X30 | L | çelik | M8 | 80 | 26 | 37 | 10 | - | 30 |
| 06626-8008X40 | L | çelik | M8 | 80 | 26 | 37 | 10 | - | 40 |
| 06626-8010X30 | L | çelik | M10 | 80 | 26 | 37 | 10 | - | 30 |
| 06626-8010X50 | L | çelik | M10 | 80 | 26 | 37 | 10 | - | 50 |
| 06626-8012X30 | L | çelik | M12 | 80 | 26 | 37 | 10 | - | 30 |
| 06626-8012X40 | L | çelik | M12 | 80 | 26 | 37 | 10 | - | 40 |
| 06626-8012X50 | L | çelik | M12 | 80 | 26 | 37 | 10 | - | 50 |
| 06626-8012X60 | L | çelik | M12 | 80 | 26 | 37 | 10 | - | 60 |
| 06626-08008X20 | L | paslanmaz çelik | M8 | 80 | 26 | 37 | 10 | - | 20 |
| 06626-08008X25 | L | paslanmaz çelik | M8 | 80 | 26 | 37 | 10 | - | 25 |
| 06626-08008X30 | L | paslanmaz çelik | M8 | 80 | 26 | 37 | 10 | - | 30 |
| 06626-08008X40 | L | paslanmaz çelik | M8 | 80 | 26 | 37 | 10 | - | 40 |
| 06626-08010X30 | L | paslanmaz çelik | M10 | 80 | 26 | 37 | 10 | - | 30 |
| 06626-08010X40 | L | paslanmaz çelik | M10 | 80 | 26 | 37 | 10 | - | 40 |
| 06626-08012X30 | L | paslanmaz çelik | M12 | 80 | 26 | 37 | 10 | - | 30 |
| 06626-08012X40 | L | paslanmaz çelik | M12 | 80 | 26 | 37 | 10 | - | 40 |
| 06626-08012X60 | L | paslanmaz çelik | M12 | 80 | 26 | 37 | 10 | - | 60 |