



Açıklama

Malzeme:

Cıvata: Islah çeliği.

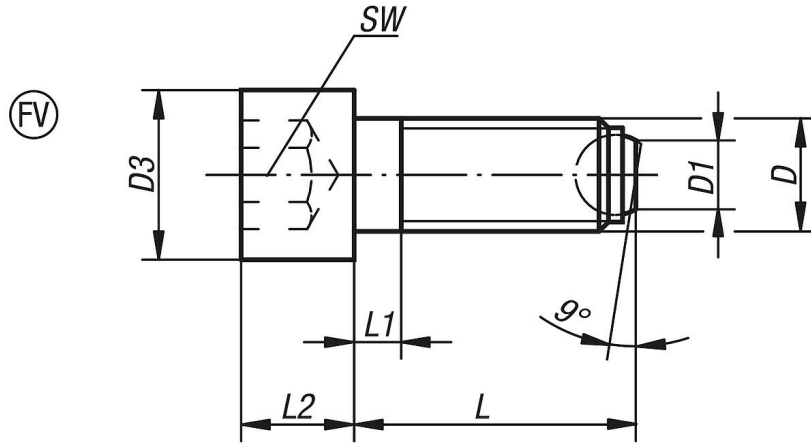
Küre: Rulman çeliği.

Model:

Cıvata, mukavemet sınıfı minimum 10.9, siyah.

Küre sertleştirilmiş, kaplamasız.

Çizimler



Ürünlere genel bakış

Sipariş numarası	Form	D	D1	D3	L	L1	L2	Bilya ø	SW	Yük kapasitesi maks. kN (sadece statik yükte)
07100-50820	FV	M8	4,5	13	20	3,5	8	5,5	6	9
07100-50835	FV	M8	4,5	13	35	3,5	8	5,5	6	9
07100-50850	FV	M8	4,5	13	50	22	8	5,5	6	9
07100-51025	FV	M10	6	16	25	4,5	10	7	8	12
07100-51040	FV	M10	6	16	40	4,5	10	7	8	12
07100-51060	FV	M10	6	16	60	28	10	7	8	12
07100-51230	FV	M12	7,2	18	30	5	12	8,5	10	18
07100-51250	FV	M12	7,2	18	50	5	12	8,5	10	18
07100-51280	FV	M12	7,2	18	80	44	12	8,5	10	18
07100-51640	FV	M16	10,7	24	40	6	16	12	14	36
07100-51660	FV	M16	10,7	24	60	6	16	12	14	36

rnlere genel bakıř

Sipariř numarası	Form	D	D1	D3	L	L1	L2	Bilya ø	SW	Yk kapasitesi maks. kN (sadece statik ykte)
07100-51680	FV	M16	10,7	24	80	36	16	12	14	36
07100-52050	FV	M20	13,5	30	50	7,5	20	15	17	60
07100-52080	FV	M20	13,5	30	80	28	20	15	17	60
07100-520100	FV	M20	13,5	30	100	48	20	15	17	60
07100-52460	FV	M24	15,8	36	60	9	24	18	19	80
07100-52490	FV	M24	15,8	36	90	30	24	18	19	80
07100-524120	FV	M24	15,8	36	120	60	24	18	19	80