

## Ürün açıklaması/Ürün resimleri



## Açıklama

## Malzeme:

Cıvata: İslah çeliği, mukavemet sınıfı en az 10.9.  
Küre: Rulman çeliği.

## Model:

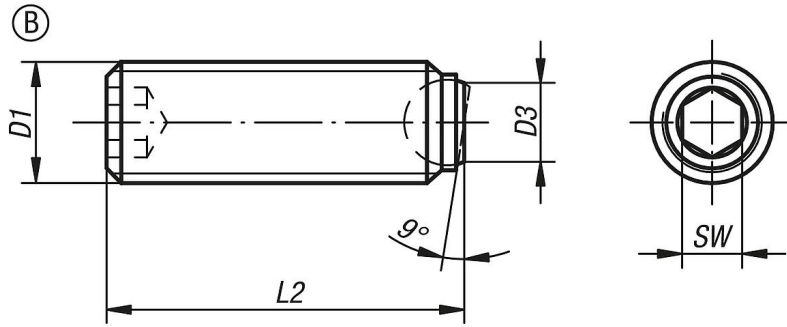
Cıvata, siyah.  
Küre sertleştirilmiş ve kaplamasız.

## Bilgi:

Tam olarak düz ve paralel olmayan yüzeyler, hareketli yataklanmış kürenin açısı 9°'ye kadar değiştiğinden dolayı yassı küreli Form B ile kaymadan sıkıştırılabilir, bağlanabilir veya desteklenebilir.

İnce dişli sayesinde küre uçlu baskı cıvatalarını oldukça hassas bir şekilde ayarlamak mümkündür.

## Çizimler



## Ürünlere genel bakış

Sipariş numarası	Form	D1	D3	L2	Küre Ø	SW	Yük kapasitesi maks. kN (sadece statik yükte)
07107-20406	B	M4x0,5	1,3	5,6	2,5	2	3,5
07107-20410	B	M4x0,5	1,3	9,6	2,5	2	3,5
07107-20508	B	M5x0,5	2,2	7,5	3	2,5	4,5
07107-20512	B	M5x0,5	2,2	11,5	3	2,5	4,5
07107-20610	B	M6x0,5	3,2	10	4	3	9
07107-20612	B	M6x0,5	3,2	12	4	3	9
07107-20616	B	M6x0,5	3,2	16	4	3	9
07107-20620	B	M6x0,5	3,2	20	4	3	9
07107-20625	B	M6x0,5	3,2	25	4	3	9
07107-20810	B	M8x1	4,1	10,3	5,5	4	10
07107-20820	B	M8x1	4,1	20,3	5,5	4	15
07107-21012	B	M10x1	5,6	12,3	7	5	20
07107-21025	B	M10x1	5,6	25,3	7	5	20
07107-21216	B	M12x1,5	7	16,2	8,5	6	30
07107-21230	B	M12x1,5	7	30,2	8,5	6	30
07107-21620	B	M16x1,5	10,7	20	12	8	60

## rnlere genel bakıř

Sipariř numarası	Form	D1	D3	L2	Kre 0	SW	Yk kapasitesi maks. kN (sadece statik ykte)
07107-21635	B	M16x1,5	10,7	35	12	8	60
07107-22030	B	M20x1,5	13,5	30	15	10	90
07107-22040	B	M20x1,5	13,5	40	15	10	90