

Ürün açıklaması/Ürün resimleri



Açıklama

Malzeme:

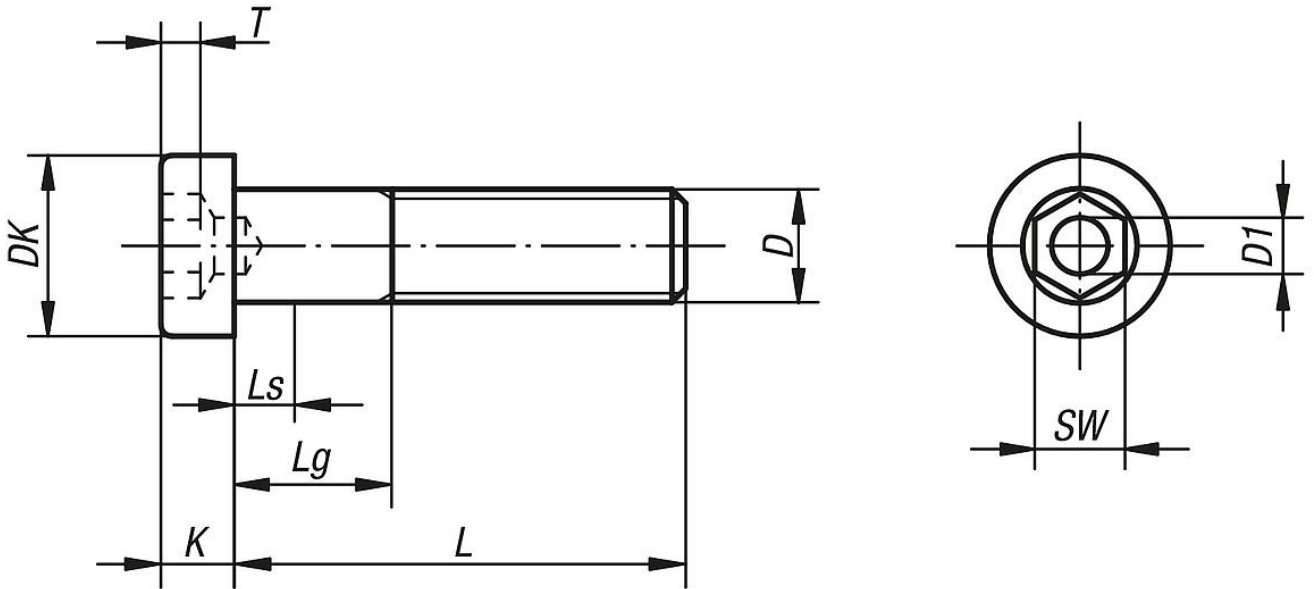
Paslanmaz çelik A2 veya paslanmaz çelik A4.

Model:

Paslanmaz çelik A2-70, yalın.

Paslanmaz çelik A4-70, yalın.

Çizimler



Ürünlere genel bakış

Sipariş numarası	Ana gövde malzemesi	Sağlamlık sınıfı	Yüzey Ana gövde	D	L	DK	K	LS min.	Lg maks.	D1	SW	T
07161-104X10	paslanmaz çelik A2	70	kaplamasız	M4	10	7	2,8	1,4	3,5	2	3	1,48
07161-104X12	paslanmaz çelik A2	70	kaplamasız	M4	12	7	2,8	1,4	3,5	2	3	1,48
07161-104X16	paslanmaz çelik A2	70	kaplamasız	M4	16	7	2,8	1,4	3,5	2	3	1,48
07161-104X20	paslanmaz çelik A2	70	kaplamasız	M4	20	7	2,8	2,5	6	2	3	1,48
07161-104X25	paslanmaz çelik A2	70	kaplamasız	M4	25	7	2,8	4,5	11	2	3	1,48
07161-105X10	paslanmaz çelik A2	70	kaplamasız	M5	10	8,5	3,5	1,8	4,2	2,5	4	1,88
07161-105X12	paslanmaz çelik A2	70	kaplamasız	M5	12	8,5	3,5	1,8	4,2	2,5	4	1,88

Ürünler genel bakış

Sipariş numarası	Ana gövde malzemesi	Sağlamlık sınıfı	Yüzey Ana gövde	D	L	DK	K	Ls min.	Lg maks.	D1	SW	T
07161-105X16	paslanmaz çelik A2	70	kaplamasız	M5	16	8,5	3,5	1,8	4,2	2,5	4	1,88
07161-105X20	paslanmaz çelik A2	70	kaplamasız	M5	20	8,5	3,5	1,8	4,2	2,5	4	1,88
07161-105X25	paslanmaz çelik A2	70	kaplamasız	M5	25	8,5	3,5	5	9	2,5	4	1,88
07161-105X30	paslanmaz çelik A2	70	kaplamasız	M5	30	8,5	3,5	10	14	2,5	4	1,88
07161-106X10	paslanmaz çelik A2	70	kaplamasız	M6	10	10	4	2,5	5,5	3	5	2,38
07161-106X12	paslanmaz çelik A2	70	kaplamasız	M6	12	10	4	2,5	5,5	3	5	2,38
07161-106X16	paslanmaz çelik A2	70	kaplamasız	M6	16	10	4	2,5	5,5	3	5	2,38
07161-106X20	paslanmaz çelik A2	70	kaplamasız	M6	20	10	4	2,5	5,5	3	5	2,38
07161-106X25	paslanmaz çelik A2	70	kaplamasız	M6	25	10	4	2,5	5,5	3	5	2,38
07161-106X30	paslanmaz çelik A2	70	kaplamasız	M6	30	10	4	7	12	3	5	2,38
07161-106X35	paslanmaz çelik A2	70	kaplamasız	M6	35	10	4	12	17	3	5	2,38
07161-106X40	paslanmaz çelik A2	70	kaplamasız	M6	40	10	4	17	22	3	5	2,38
07161-106X45	paslanmaz çelik A2	70	kaplamasız	M6	45	10	4	22	27	3	5	2,38
07161-106X50	paslanmaz çelik A2	70	kaplamasız	M6	50	10	4	27	32	3	5	2,38
07161-106X60	paslanmaz çelik A2	70	kaplamasız	M6	60	10	4	37	42	3	5	2,38
07161-108X10	paslanmaz çelik A2	70	kaplamasız	M8	10	13	5	0	6,25	4	6	2,88
07161-108X12	paslanmaz çelik A2	70	kaplamasız	M8	12	13	5	3,2	7	4	6	2,88
07161-108X16	paslanmaz çelik A2	70	kaplamasız	M8	16	13	5	3,2	7	4	6	2,88
07161-108X20	paslanmaz çelik A2	70	kaplamasız	M8	20	13	5	3,2	7	4	6	2,88
07161-108X25	paslanmaz çelik A2	70	kaplamasız	M8	25	13	5	3,2	7	4	6	2,88
07161-108X30	paslanmaz çelik A2	70	kaplamasız	M8	30	13	5	3,2	7	4	6	2,88
07161-108X35	paslanmaz çelik A2	70	kaplamasız	M8	35	13	5	6,75	13	4	6	2,88
07161-108X40	paslanmaz çelik A2	70	kaplamasız	M8	40	13	5	11,75	18	4	6	2,88
07161-108X45	paslanmaz çelik A2	70	kaplamasız	M8	45	13	5	16,75	23	4	6	2,88
07161-108X50	paslanmaz çelik A2	70	kaplamasız	M8	50	13	5	21,75	28	4	6	2,88
07161-108X60	paslanmaz çelik A2	70	kaplamasız	M8	60	13	5	31,75	38	4	6	2,88
07161-108X70	paslanmaz çelik A2	70	kaplamasız	M8	70	13	5	41,75	48	4	6	2,88
07161-110X16	paslanmaz çelik A2	70	kaplamasız	M10	16	16	6,5	3,5	8	5	8	3,35
07161-110X20	paslanmaz çelik A2	70	kaplamasız	M10	20	16	6,5	3,5	8	5	8	3,35
07161-110X25	paslanmaz çelik A2	70	kaplamasız	M10	25	16	6,5	3,5	8	5	8	3,35
07161-110X30	paslanmaz çelik A2	70	kaplamasız	M10	30	16	6,5	3,5	8	5	8	3,35
07161-110X35	paslanmaz çelik A2	70	kaplamasız	M10	35	16	6,5	3,5	8	5	8	3,35
07161-110X40	paslanmaz çelik A2	70	kaplamasız	M10	40	16	6,5	6,5	14	5	8	3,35
07161-110X45	paslanmaz çelik A2	70	kaplamasız	M10	45	16	6,5	11,5	19	5	8	3,35
07161-110X50	paslanmaz çelik A2	70	kaplamasız	M10	50	16	6,5	16,5	24	5	8	3,35
07161-110X60	paslanmaz çelik A2	70	kaplamasız	M10	60	16	6,5	26,5	34	5	8	3,35
07161-110X70	paslanmaz çelik A2	70	kaplamasız	M10	70	16	6,5	36,5	44	5	8	3,35
07161-112X20	paslanmaz çelik A2	70	kaplamasız	M12	20	18	7,5	4,2	9,5	6	10	3,85
07161-112X25	paslanmaz çelik A2	70	kaplamasız	M12	25	18	7,5	4,2	9,5	6	10	3,85
07161-112X30	paslanmaz çelik A2	70	kaplamasız	M12	30	18	7,5	4,2	9,5	6	10	3,85
07161-112X35	paslanmaz çelik A2	70	kaplamasız	M12	35	18	7,5	4,2	9,5	6	10	3,85
07161-112X40	paslanmaz çelik A2	70	kaplamasız	M12	40	18	7,5	4,2	9,5	6	10	3,85
07161-112X45	paslanmaz çelik A2	70	kaplamasız	M12	45	18	7,5	6,5	15	6	10	3,85
07161-112X50	paslanmaz çelik A2	70	kaplamasız	M12	50	18	7,5	11,5	20	6	10	3,85
07161-112X60	paslanmaz çelik A2	70	kaplamasız	M12	60	18	7,5	21,5	30	6	10	3,85
07161-112X70	paslanmaz çelik A2	70	kaplamasız	M12	70	18	7,5	31,5	40	6	10	3,85
07161-604X10	paslanmaz çelik A4	70	kaplamasız	M4	10	7	2,8	1,4	3,5	2	3	1,48
07161-604X12	paslanmaz çelik A4	70	kaplamasız	M4	12	7	2,8	1,4	3,5	2	3	1,48
07161-604X16	paslanmaz çelik A4	70	kaplamasız	M4	16	7	2,8	1,4	3,5	2	3	1,48
07161-604X20	paslanmaz çelik A4	70	kaplamasız	M4	20	7	2,8	2,5	6	2	3	1,48
07161-604X25	paslanmaz çelik A4	70	kaplamasız	M4	25	7	2,8	7,5	11	2	3	1,48
07161-605X10	paslanmaz çelik A4	70	kaplamasız	M5	10	8,5	3,5	1,8	4,2	2,5	4	1,88
07161-605X12	paslanmaz çelik A4	70	kaplamasız	M5	12	8,5	3,5	1,8	4,2	2,5	4	1,88
07161-605X16	paslanmaz çelik A4	70	kaplamasız	M5	16	8,5	3,5	1,8	4,2	2,5	4	1,88
07161-605X20	paslanmaz çelik A4	70	kaplamasız	M5	20	8,5	3,5	1,8	4,2	2,5	4	1,88
07161-605X25	paslanmaz çelik A4	70	kaplamasız	M5	25	8,5	3,5	5	9	2,5	4	1,88
07161-605X30	paslanmaz çelik A4	70	kaplamasız	M5	30	8,5	3,5	10	14	2,5	4	1,88
07161-606X10	paslanmaz çelik A4	70	kaplamasız	M6	10	10	4	2,5	5,5	3	5	2,38
07161-606X12	paslanmaz çelik A4	70	kaplamasız	M6	12	10	4	2,5	5,5	3	5	2,38
07161-606X16	paslanmaz çelik A4	70	kaplamasız	M6	16	10	4	2,5	5,5	3	5	2,38
07161-606X20	paslanmaz çelik A4	70	kaplamasız	M6	20	10	4	2,5	5,5	3	5	2,38
07161-606X25	paslanmaz çelik A4	70	kaplamasız	M6	25	10	4	2,5	5,5	3	5	2,38
07161-606X30	paslanmaz çelik A4	70	kaplamasız	M6	30	10	4	7	12	3	5	2,38
07161-606X35	paslanmaz çelik A4	70	kaplamasız	M6	35	10	4	12	17	3	5	2,38
07161-606X40	paslanmaz çelik A4	70	kaplamasız	M6	40	10	4	17	22	3	5	2,38

Ürünler genel bakış

Sipariş numarası	Ana gövde malzemesi	Sağlamlık sınıfı	Yüzey Ana gövde	D	L	DK	K	Ls min.	Lg maks.	D1	SW	T
07161-606X45	paslanmaz çelik A4	70	kaplamasız	M6	45	10	4	22	27	3	5	2,38
07161-606X50	paslanmaz çelik A4	70	kaplamasız	M6	50	10	4	27	32	3	5	2,38
07161-606X60	paslanmaz çelik A4	70	kaplamasız	M6	60	10	4	37	42	3	5	2,38
07161-608X10	paslanmaz çelik A4	70	kaplamasız	M8	10	13	5	0	6,25	4	6	2,88
07161-608X12	paslanmaz çelik A4	70	kaplamasız	M8	12	13	5	3,2	7	4	6	2,88
07161-608X16	paslanmaz çelik A4	70	kaplamasız	M8	16	13	5	3,2	7	4	6	2,88
07161-608X20	paslanmaz çelik A4	70	kaplamasız	M8	20	13	5	3,2	7	4	6	2,88
07161-608X25	paslanmaz çelik A4	70	kaplamasız	M8	25	13	5	3,2	7	4	6	2,88
07161-608X30	paslanmaz çelik A4	70	kaplamasız	M8	30	13	5	3,2	7	4	6	2,88
07161-608X35	paslanmaz çelik A4	70	kaplamasız	M8	35	13	5	6,75	13	4	6	2,88
07161-608X40	paslanmaz çelik A4	70	kaplamasız	M8	40	13	5	11,75	18	4	6	2,88
07161-608X45	paslanmaz çelik A4	70	kaplamasız	M8	45	13	5	16,75	23	4	6	2,88
07161-608X50	paslanmaz çelik A4	70	kaplamasız	M8	50	13	5	21,75	28	4	6	2,88
07161-608X60	paslanmaz çelik A4	70	kaplamasız	M8	60	13	5	31,75	38	4	6	2,88
07161-608X70	paslanmaz çelik A4	70	kaplamasız	M8	70	13	5	41,75	48	4	6	2,88
07161-610X16	paslanmaz çelik A4	70	kaplamasız	M10	16	16	6,5	3,5	8	5	8	3,35
07161-610X20	paslanmaz çelik A4	70	kaplamasız	M10	20	16	6,5	3,5	8	5	8	3,35
07161-610X25	paslanmaz çelik A4	70	kaplamasız	M10	25	16	6,5	3,5	8	5	8	3,35
07161-610X30	paslanmaz çelik A4	70	kaplamasız	M10	30	16	6,5	3,5	8	5	8	3,35
07161-610X35	paslanmaz çelik A4	70	kaplamasız	M10	35	16	6,5	3,5	8	5	8	3,35
07161-610X40	paslanmaz çelik A4	70	kaplamasız	M10	40	16	6,5	6,5	14	5	8	3,35
07161-610X45	paslanmaz çelik A4	70	kaplamasız	M10	45	16	6,5	11,5	19	5	8	3,35
07161-610X50	paslanmaz çelik A4	70	kaplamasız	M10	50	16	6,5	16,5	24	5	8	3,35
07161-610X60	paslanmaz çelik A4	70	kaplamasız	M10	60	16	6,5	26,5	34	5	8	3,35
07161-610X70	paslanmaz çelik A4	70	kaplamasız	M10	70	16	6,5	36,5	44	5	8	3,35
07161-612X20	paslanmaz çelik A4	70	kaplamasız	M12	20	18	7,5	4,2	9,5	6	10	3,85
07161-612X25	paslanmaz çelik A4	70	kaplamasız	M12	25	18	7,5	4,2	9,5	6	10	3,85
07161-612X30	paslanmaz çelik A4	70	kaplamasız	M12	30	18	7,5	4,2	9,5	6	10	3,85
07161-612X35	paslanmaz çelik A4	70	kaplamasız	M12	35	18	7,5	4,2	9,5	6	10	3,85
07161-612X40	paslanmaz çelik A4	70	kaplamasız	M12	40	18	7,5	4,2	9,5	6	10	3,85
07161-612X45	paslanmaz çelik A4	70	kaplamasız	M12	45	18	7,5	6,5	15	6	10	3,85
07161-612X50	paslanmaz çelik A4	70	kaplamasız	M12	50	18	7,5	11,5	20	6	10	3,85
07161-612X70	paslanmaz çelik A4	70	kaplamasız	M12	70	18	7,5	31,5	40	6	10	3,85