

Ürün açıklaması/Ürün resimleri



Açıklama

Malzeme:

Paslanmaz çelik 1.4404.

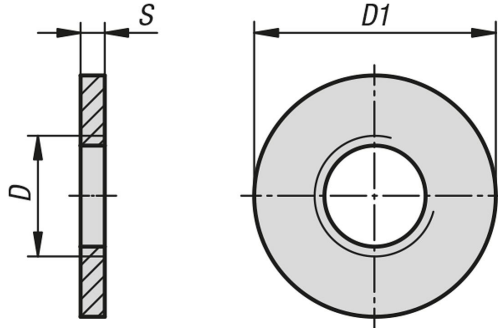
Model:

polisajlı.

Bilgi:

İnce şaftlı civatalar tercihen bir emniyet elemanı ile yanlışlıkla kaybolmaya karşı emniyete alınır. Böylece Avrupa standardı 2006/42/EG yerine getirilir. İsteğe bağlı olarak temin edilebilen kilit pulu ile civata kaybolmaması için vidalanmadan önce parçaya bağlanır. Bunun için pul, dişli kısım üzerinden açılır ve ardından ince şaft üzerinde serbestçe hareket edebilir. Civata şaftı örneğin yay çentiği etkisi sonucu hasar görmez. Manuel işletim esnasında kendiliğinden çıkması söz konusu değildir. Ancak pul, dikkatli bir şekilde civatadan tekrar hasar vermeden çıkartılabilir. Altı köşeli civatanın yüzeyi polisajlıdır ve civatanın şekli hijyenik alanda kullanım için optimize edilmiştir. Bu nedenle civata başının alın tarafı yarı küreseldir ve kobik bağlantı, ilgili eğik biçime sahiptir. Rahatsız edici kabartmalar veya girintiler yerine civata başı, Ra 0,8 µm değerinin çok altında pürüzlülük derinliğine sahip olan düz bir yüzeye sahiptir. Ürün veya temizleme maddesinden kirler veya artıklar neredeyse hiç yapışmaz ve kolayca temizlenebilir.

Çizimler



Ürnlere genel bakış

Sipariş numarası	Ana gövde malzemesi	Yüzey Ana gövde	D	D1	S
07170-03-04	paslanmaz çelik A4	kaplamasız	M4	8	1,5
07170-03-05	paslanmaz çelik A4	kaplamasız	M5	10	1,5
07170-03-06	paslanmaz çelik A4	kaplamasız	M6	12	1,5
07170-03-08	paslanmaz çelik A4	kaplamasız	M8	16	2
07170-03-10	paslanmaz çelik A4	kaplamasız	M10	20	2
07170-03-12	paslanmaz çelik A4	kaplamasız	M12	24	2,5
07170-03-16	paslanmaz çelik A4	kaplamasız	M16	32	3

Ürünlere genel bakış
