

Ürün açıklaması/Ürün resimleri



Açıklama

Malzeme:

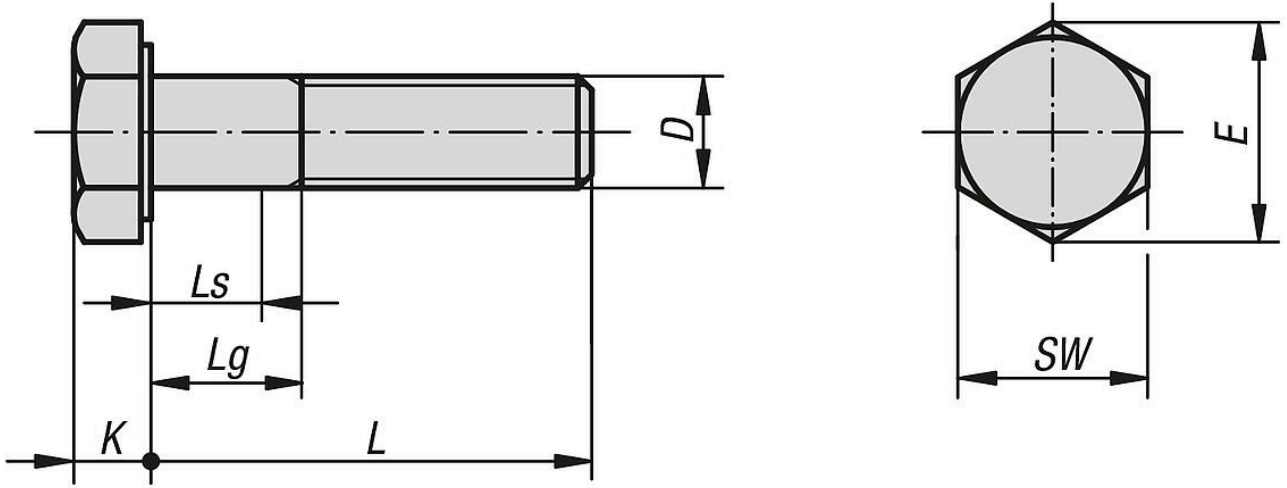
Paslanmaz çelik A2 veya paslanmaz çelik A4.

Model:

Paslanmaz çelik A2-70, yalın.

Paslanmaz çelik A4-70, yalın.

Çizimler



Ürünlere genel bakış

Sipariş numarası	Ana gövde malzemesi	Sağlamlık sınıfı	Yüzey Ana gövde	D	L	Ls min.	Lg maks.	E	K	SW	DIN	ISO
07170-105X25	paslanmaz çelik A2	70	kaplamasız	M5	25	5	9	8,79	3,5	8	DIN 931	-
07170-105X30	paslanmaz çelik A2	70	kaplamasız	M5	30	10	14	8,79	3,5	8	DIN 931	-
07170-105X35	paslanmaz çelik A2	70	kaplamasız	M5	35	15	19	8,79	3,5	8	DIN 931	-
07170-105X40	paslanmaz çelik A2	70	kaplamasız	M5	40	20	24	8,79	3,5	8	DIN 931	-
07170-105X45	paslanmaz çelik A2	70	kaplamasız	M5	45	25	29	8,79	3,5	8	DIN 931	-
07170-105X50	paslanmaz çelik A2	70	kaplamasız	M5	50	30	34	8,79	3,5	8	DIN 931	-
07170-105X60	paslanmaz çelik A2	70	kaplamasız	M5	60	39	44	8,79	3,5	8	DIN 931	-
07170-106X30	paslanmaz çelik A2	70	kaplamasız	M6	30	7	12	11,05	4	10	DIN 931	-
07170-106X35	paslanmaz çelik A2	70	kaplamasız	M6	35	12	17	11,05	4	10	DIN 931	-
07170-106X40	paslanmaz çelik A2	70	kaplamasız	M6	40	17	22	11,05	4	10	DIN 931	-

Ürünler genel bakış

Sipariş numarası	Ana gövde malzemesi	Sağlamlık sınıfı	Yüzey Ana gövde	D	L	Ls min.	Lg maks.	E	K	SW	DIN	ISO
07170-106X45	paslanmaz çelik A2	70	kaplamasız	M6	45	22	27	11,05	4	10	DIN 931	-
07170-106X50	paslanmaz çelik A2	70	kaplamasız	M6	50	27	32	11,05	4	10	DIN 931	-
07170-106X60	paslanmaz çelik A2	70	kaplamasız	M6	60	37	42	11,05	4	10	DIN 931	-
07170-106X70	paslanmaz çelik A2	70	kaplamasız	M6	70	47	52	11,05	4	10	DIN 931	-
07170-108X35	paslanmaz çelik A2	70	kaplamasız	M8	35	6,75	13	14,38	5,3	13	DIN 931	-
07170-108X40	paslanmaz çelik A2	70	kaplamasız	M8	40	11,75	18	14,38	5,3	13	DIN 931	-
07170-108X45	paslanmaz çelik A2	70	kaplamasız	M8	45	16,75	23	14,38	5,3	13	DIN 931	-
07170-108X50	paslanmaz çelik A2	70	kaplamasız	M8	50	21,75	28	14,38	5,3	13	DIN 931	-
07170-108X60	paslanmaz çelik A2	70	kaplamasız	M8	60	31,75	38	14,38	5,3	13	DIN 931	-
07170-108X70	paslanmaz çelik A2	70	kaplamasız	M8	70	41,75	48	14,38	5,3	13	DIN 931	-
07170-108X80	paslanmaz çelik A2	70	kaplamasız	M8	80	51,75	58	14,38	5,3	13	DIN 931	-
07170-110X40	paslanmaz çelik A2	70	kaplamasız	M10	40	6,5	14	18,9	6,4	17	DIN 931	-
07170-110X45	paslanmaz çelik A2	70	kaplamasız	M10	45	11,5	19	18,9	6,4	17	DIN 931	-
07170-110X50	paslanmaz çelik A2	70	kaplamasız	M10	50	16,5	24	18,9	6,4	17	DIN 931	-
07170-110X60	paslanmaz çelik A2	70	kaplamasız	M10	60	26,5	34	18,9	6,4	17	DIN 931	-
07170-110X70	paslanmaz çelik A2	70	kaplamasız	M10	70	36,5	44	18,9	6,4	17	DIN 931	-
07170-110X80	paslanmaz çelik A2	70	kaplamasız	M10	80	46,5	54	18,9	6,4	17	DIN 931	-
07170-110X90	paslanmaz çelik A2	70	kaplamasız	M10	90	56,5	64	18,9	6,4	17	DIN 931	-
07170-110X100	paslanmaz çelik A2	70	kaplamasız	M10	100	66,5	74	18,9	6,4	17	DIN 931	-
07170-112X45	paslanmaz çelik A2	70	kaplamasız	M12	45	6,25	15	21,1	7,5	19	DIN 931	-
07170-112X50	paslanmaz çelik A2	70	kaplamasız	M12	50	11,25	20	21,1	7,5	19	DIN 931	-
07170-112X60	paslanmaz çelik A2	70	kaplamasız	M12	60	21,25	30	21,1	7,5	19	DIN 931	-
07170-112X70	paslanmaz çelik A2	70	kaplamasız	M12	70	31,25	40	21,1	7,5	19	DIN 931	-
07170-112X80	paslanmaz çelik A2	70	kaplamasız	M12	80	41,25	50	21,1	7,5	19	DIN 931	-
07170-112X90	paslanmaz çelik A2	70	kaplamasız	M12	90	51,25	60	21,1	7,5	19	DIN 931	-
07170-112X100	paslanmaz çelik A2	70	kaplamasız	M12	100	61,25	70	21,1	7,5	19	DIN 931	-
07170-112X110	paslanmaz çelik A2	70	kaplamasız	M12	110	71,25	80	21,1	7,5	19	DIN 931	-
07170-112X120	paslanmaz çelik A2	70	kaplamasız	M12	120	81,25	90	21,1	7,5	19	DIN 931	-
07170-116X60	paslanmaz çelik A2	70	kaplamasız	M16	60	12	22	26,75	10	24	DIN 931	-
07170-116X70	paslanmaz çelik A2	70	kaplamasız	M16	70	22	32	26,75	10	24	DIN 931	-
07170-116X80	paslanmaz çelik A2	70	kaplamasız	M16	80	32	42	26,75	10	24	DIN 931	-
07170-116X90	paslanmaz çelik A2	70	kaplamasız	M16	90	42	52	26,75	10	24	DIN 931	-
07170-116X100	paslanmaz çelik A2	70	kaplamasız	M16	100	52	62	26,75	10	24	DIN 931	-
07170-116X110	paslanmaz çelik A2	70	kaplamasız	M16	110	62	72	26,75	10	24	DIN 931	-
07170-116X120	paslanmaz çelik A2	70	kaplamasız	M16	120	72	82	26,75	10	24	DIN 931	-
07170-605X30	paslanmaz çelik A4	70	kaplamasız	M5	30	10	14	8,79	3,5	8	DIN 931	-
07170-605X35	paslanmaz çelik A4	70	kaplamasız	M5	35	15	19	8,79	3,5	8	DIN 931	-
07170-605X40	paslanmaz çelik A4	70	kaplamasız	M5	40	20	24	8,79	3,5	8	DIN 931	-
07170-605X45	paslanmaz çelik A4	70	kaplamasız	M5	45	25	29	8,79	3,5	8	DIN 931	-
07170-605X50	paslanmaz çelik A4	70	kaplamasız	M5	50	30	34	8,79	3,5	8	DIN 931	-
07170-605X60	paslanmaz çelik A4	70	kaplamasız	M5	60	39	44	8,79	3,5	8	DIN 931	-
07170-606X30	paslanmaz çelik A4	70	kaplamasız	M6	30	7	12	11,05	4	10	DIN 931	-
07170-606X35	paslanmaz çelik A4	70	kaplamasız	M6	35	12	17	11,05	4	10	DIN 931	-
07170-606X40	paslanmaz çelik A4	70	kaplamasız	M6	40	17	22	11,05	4	10	DIN 931	-
07170-606X45	paslanmaz çelik A4	70	kaplamasız	M6	45	22	27	11,05	4	10	DIN 931	-
07170-606X50	paslanmaz çelik A4	70	kaplamasız	M6	50	27	32	11,05	4	10	DIN 931	-
07170-606X60	paslanmaz çelik A4	70	kaplamasız	M6	60	37	42	11,05	4	10	DIN 931	-
07170-606X70	paslanmaz çelik A4	70	kaplamasız	M6	70	47	52	11,05	4	10	DIN 931	-
07170-608X35	paslanmaz çelik A4	70	kaplamasız	M8	35	6,75	13	14,38	5,3	13	DIN 931	-
07170-608X40	paslanmaz çelik A4	70	kaplamasız	M8	40	11,75	18	14,38	5,3	13	DIN 931	-
07170-608X45	paslanmaz çelik A4	70	kaplamasız	M8	45	16,75	23	14,38	5,3	13	DIN 931	-
07170-608X50	paslanmaz çelik A4	70	kaplamasız	M8	50	21,75	28	14,38	5,3	13	DIN 931	-
07170-608X60	paslanmaz çelik A4	70	kaplamasız	M8	60	31,75	38	14,38	5,3	13	DIN 931	-
07170-608X70	paslanmaz çelik A4	70	kaplamasız	M8	70	41,75	48	14,38	5,3	13	DIN 931	-
07170-608X80	paslanmaz çelik A4	70	kaplamasız	M8	80	51,75	58	14,38	5,3	13	DIN 931	-
07170-610X40	paslanmaz çelik A4	70	kaplamasız	M10	40	6,5	14	18,9	6,4	17	DIN 931	-
07170-610X45	paslanmaz çelik A4	70	kaplamasız	M10	45	11,5	19	18,9	6,4	17	DIN 931	-
07170-610X50	paslanmaz çelik A4	70	kaplamasız	M10	50	16,5	24	18,9	6,4	17	DIN 931	-
07170-610X60	paslanmaz çelik A4	70	kaplamasız	M10	60	26,5	34	18,9	6,4	17	DIN 931	-
07170-610X70	paslanmaz çelik A4	70	kaplamasız	M10	70	36,5	44	18,9	6,4	17	DIN 931	-
07170-610X80	paslanmaz çelik A4	70	kaplamasız	M10	80	46,5	54	18,9	6,4	17	DIN 931	-
07170-610X90	paslanmaz çelik A4	70	kaplamasız	M10	90	56,5	64	18,9	6,4	17	DIN 931	-
07170-610X100	paslanmaz çelik A4	70	kaplamasız	M10	100	66,5	74	18,9	6,4	17	DIN 931	-
07170-612X45	paslanmaz çelik A4	70	kaplamasız	M12	45	6,25	15	21,1	7,5	19	DIN 931	-
07170-612X50	paslanmaz çelik A4	70	kaplamasız	M12	50	11,25	20	21,1	7,5	19	DIN 931	-

Ürünler genel bakış

Sipariş numarası	Ana gövde malzemesi	Sağlamlık sınıfı	Yüzey Ana gövde	D	L	Ls min.	Lg maks.	E	K	SW	DIN	ISO
07170-612X60	paslanmaz çelik A4	70	kaplamasız	M12	60	21,25	30	21,1	7,5	19	DIN 931	-
07170-612X70	paslanmaz çelik A4	70	kaplamasız	M12	70	31,25	40	21,1	7,5	19	DIN 931	-
07170-612X80	paslanmaz çelik A4	70	kaplamasız	M12	80	41,25	50	21,1	7,5	19	DIN 931	-
07170-612X90	paslanmaz çelik A4	70	kaplamasız	M12	90	51,25	60	21,1	7,5	19	DIN 931	-
07170-612X100	paslanmaz çelik A4	70	kaplamasız	M12	100	61,25	70	21,1	7,5	19	DIN 931	-
07170-612X110	paslanmaz çelik A4	70	kaplamasız	M12	110	71,25	80	21,1	7,5	19	DIN 931	-
07170-612X120	paslanmaz çelik A4	70	kaplamasız	M12	120	81,25	90	21,1	7,5	19	DIN 931	-
07170-616X60	paslanmaz çelik A4	70	kaplamasız	M16	60	12	22	26,75	10	24	DIN 931	-
07170-616X70	paslanmaz çelik A4	70	kaplamasız	M16	70	22	32	26,75	10	24	DIN 931	-
07170-616X80	paslanmaz çelik A4	70	kaplamasız	M16	80	32	42	26,75	10	24	DIN 931	-
07170-616X90	paslanmaz çelik A4	70	kaplamasız	M16	90	42	52	26,75	10	24	DIN 931	-
07170-616X100	paslanmaz çelik A4	70	kaplamasız	M16	100	52	62	26,75	10	24	DIN 931	-
07170-616X110	paslanmaz çelik A4	70	kaplamasız	M16	110	62	72	26,75	10	24	DIN 931	-
07170-616X120	paslanmaz çelik A4	70	kaplamasız	M16	120	72	82	26,75	10	24	DIN 931	-