

Ürün açıklaması/Ürün resimleri



Açıklama

Malzeme:

Çelik.

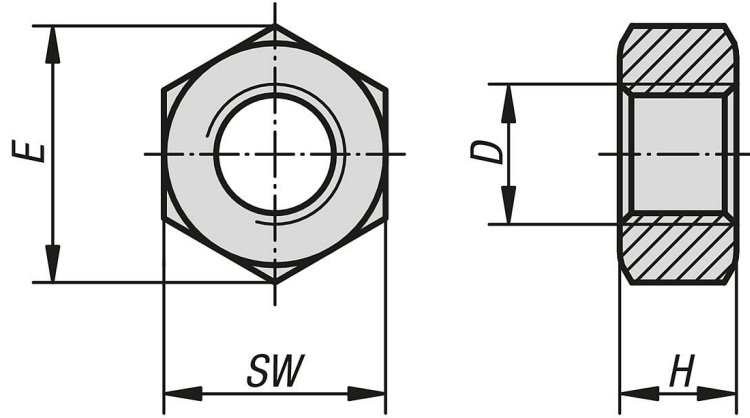
Model:

galvanizli veya fosfatlı.

Bilgi:

Altıgen somunlar, tesviye ayakları için kilit somunları olarak kullanılabilir.

Çizimler



Ürünlere genel bakış

Sipariş numarası	Yüzey Ana gövde	D	E	H	SW
07210-02-1124	galvaniz kaplama	M24x2	39,6	18	36
07210-02-1136	galvaniz kaplama	M36x2	60,8	15	55
07210-02-1224	fosfatlı	M24x2	39,6	18	36
07210-02-1236	fosfatlı	M36x2	60,8	15	55