



## Açıklama

### Malzeme:

Çelik, paslanmaz çelik A2 veya paslanmaz çelik A4.

### Model:

Çelik galvaniz kaplama.  
Paslanmaz çelik A2, yalın.  
Paslanmaz çelik A4, yalın.

### Bilgi:

Somun dişe vidalandığında, plastik halkanın plastiği ve elastikliği deforme olur. Elastik kısım, somunun çözülmesine karşı radyal etkili kuvvet bağlı bir kilitlemeye neden olur.

Plastik emniyet sadece altıgen somun vida bağlantısının tamamen üzerindeyse çalışabilir. Cıvatanın uzunluğu, somundan en az iki diş çıkıntı yapacak şekilde seçilmelidir.

Plastik emniyetin plastik deformasyonu nedeniyle, bu altıgen somun yalnızca bir kez kullanılabilir.

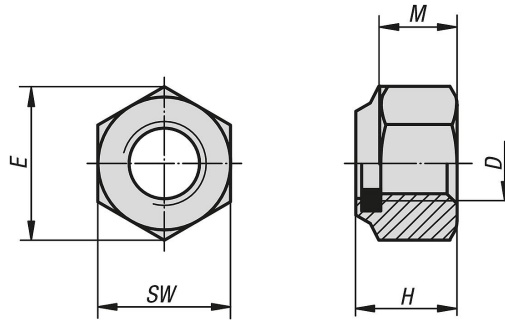
Tabloda maksimum somun yükseklikleri H maks. gösterilmektedir.

M4, DIN EN ISO 7040 uyarınca.

### Sıcaklık aralığı:

-50 °C - +120 °C.

## Çizimler



## Ürünlere genel bakış

Sipariş numarası	Ana gövde malzemesi	Sağlamlık sınıfı	D	E	H	M	SW	DIN
07213-204	çelik	6-8	M4	7,66	6	2,9	7	DIN 982
07213-205	çelik	8	M5	8,79	6,3	4,4	8	DIN 982
07213-206	çelik	8	M6	11,05	8	4,9	10	DIN 982
07213-208	çelik	8	M8	14,38	9,5	6,44	13	DIN 982
07213-210	çelik	8	M10	18,9	11,5	8,04	17	DIN 982
07213-212	çelik	8	M12	21,1	14	10,37	19	DIN 982
07213-214	çelik	8	M14	23,9	16	12,1	22	DIN 982
07213-216	çelik	8	M16	26,76	18	14,1	24	DIN 982
07213-220	çelik	8	M20	32,95	22	16,9	30	DIN 982
07213-224	çelik	8	M24	39,55	28	20,2	36	DIN 982
07213-310	çelik	10	M10	18,9	11,5	8,04	17	DIN 982

Ürünlere genel bakış

Sipariş numarası	Ana gövde malzemesi	Sağlamlık sınıfı	D	E	H	M	SW	DIN
07213-312	çelik	10	M12	21,1	14	10,37	19	DIN 982
07213-316	çelik	10	M16	26,76	18	14,1	24	DIN 982
07213-320	çelik	10	M20	32,95	22	16,9	30	DIN 982
07213-324	çelik	10	M24	39,55	28	20,2	36	DIN 982
07213-105	paslanmaz çelik A2	-	M5	8,79	6,3	4,4	8	DIN 982 standardına benzer
07213-106	paslanmaz çelik A2	-	M6	11,05	8	4,9	10	DIN 982 standardına benzer
07213-108	paslanmaz çelik A2	-	M8	14,38	9,5	6,44	13	DIN 982 standardına benzer
07213-110	paslanmaz çelik A2	-	M10	18,9	11,5	8,04	17	DIN 982 standardına benzer
07213-112	paslanmaz çelik A2	-	M12	21,1	14	10,37	19	DIN 982 standardına benzer
07213-116	paslanmaz çelik A2	-	M16	26,76	18	14,1	24	DIN 982 standardına benzer
07213-120	paslanmaz çelik A2	-	M20	32,95	22	16,9	30	DIN 982 standardına benzer
07213-605	paslanmaz çelik A4	-	M5	8,79	6,3	4,4	8	DIN 982 standardına benzer
07213-606	paslanmaz çelik A4	-	M6	11,05	8	4,9	10	DIN 982 standardına benzer
07213-608	paslanmaz çelik A4	-	M8	14,38	9,5	6,44	13	DIN 982 standardına benzer
07213-610	paslanmaz çelik A4	-	M10	18,9	11,5	8,04	17	DIN 982 standardına benzer
07213-612	paslanmaz çelik A4	-	M12	21,1	14	10,37	19	DIN 982 standardına benzer
07213-616	paslanmaz çelik A4	-	M16	26,76	18	14,1	24	DIN 982 standardına benzer
07213-620	paslanmaz çelik A4	-	M20	32,95	22	16,9	30	DIN 982 standardına benzer