



Açıklama

Malzeme:

Çelik, paslanmaz çelik A2 veya paslanmaz çelik A4.

Model:

Çelik galvaniz kaplama.
Paslanmaz çelik A2, yalın.
Paslanmaz çelik A4, yalın.

Bilgi:

Somun dişe vidalandığında, plastik halkanın plastiği ve elastikliği deforme olur. Elastik kısım, somunun çözülmesine karşı radyal etkili kuvvet bağlı bir kilitlemeye neden olur.

Plastik emniyet sadece altıgen somun vida bağlantısının tamamen üzerindeyse çalışabilir. Cıvatanın uzunluğu, somundan en az iki diş çıkıntı yapacak şekilde seçilmelidir.

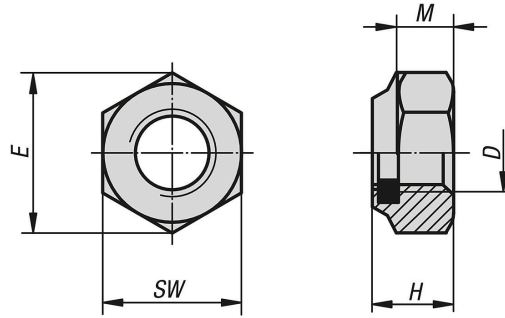
Plastik emniyetin plastik deformasyonu nedeniyle, bu altıgen somun yalnızca bir kez kullanılabilir.

Tabloda maksimum somun yükseklikleri H maks. gösterilmektedir.

Sıcaklık aralığı:

-50 °C - +120 °C.

Çizimler



Ürünlere genel bakış

Sipariş numarası	Ana gövde malzemesi	Sağlamlık sınıfı	D	E	H	M	SW	DIN
07214-203	çelik	6-8	M3	6,08	4	2,4	5,5	DIN 985
07214-204	çelik	6-8	M4	7,66	5	2,9	7	DIN 985
07214-205	çelik	6-8	M5	8,79	5	3,2	8	DIN 985
07214-206	çelik	8	M6	11,05	6	4	10	DIN 985
07214-208	çelik	8	M8	14,38	8	5,5	13	DIN 985
07214-210	çelik	8	M10	18,9	10	6,5	17	DIN 985
07214-212	çelik	8	M12	21,1	12	8	19	DIN 985
07214-214	çelik	8	M14	23,9	14	9,5	22	DIN 985
07214-216	çelik	8	M16	26,76	16	10,5	24	DIN 985
07214-220	çelik	8	M20	32,95	20	14	30	DIN 985
07214-224	çelik	8	M24	39,55	24	15	36	DIN 985
07214-227	çelik	8	M27	45,2	27	17	41	DIN 985
07214-230	çelik	8	M30	50,85	30	19	46	DIN 985

Ürünler genel bakış

Sipariş numarası	Ana gövde malzemesi	Sağlamlık sınıfı	D	E	H	M	SW	DIN
07214-306	çelik	10	M6	11,05	6	4	10	DIN 985
07214-308	çelik	10	M8	14,38	8	5,5	13	DIN 985
07214-310	çelik	10	M10	18,9	10	6,5	17	DIN 985
07214-312	çelik	10	M12	21,1	12	8	19	DIN 985
07214-314	çelik	10	M14	23,9	14	9,5	22	DIN 985
07214-316	çelik	10	M16	26,76	16	10,5	24	DIN 985
07214-320	çelik	10	M20	32,95	20	14	30	DIN 985
07214-324	çelik	10	M24	35	24	15	36	DIN 985
07214-327	çelik	10	M27	45,2	27	17	41	DIN 985
07214-330	çelik	10	M30	50,85	30	19	46	DIN 985
07214-103	paslanmaz çelik A2	70	M3	6,08	4	2,4	5,5	DIN 985 standardına benzer
07214-104	paslanmaz çelik A2	70	M4	7,66	5	2,9	7	DIN 985 standardına benzer
07214-105	paslanmaz çelik A2	70	M5	8,79	5	3,2	8	DIN 985 standardına benzer
07214-106	paslanmaz çelik A2	70	M6	11,05	6	4	10	DIN 985 standardına benzer
07214-108	paslanmaz çelik A2	70	M8	14,38	8	5,5	13	DIN 985 standardına benzer
07214-110	paslanmaz çelik A2	70	M10	18,9	10	6,5	17	DIN 985 standardına benzer
07214-112	paslanmaz çelik A2	70	M12	21,1	12	8	19	DIN 985 standardına benzer
07214-114	paslanmaz çelik A2	70	M14	23,9	14	9,5	22	DIN 985 standardına benzer
07214-116	paslanmaz çelik A2	70	M16	26,76	16	10,5	24	DIN 985 standardına benzer
07214-120	paslanmaz çelik A2	70	M20	32,95	20	14	30	DIN 985 standardına benzer
07214-124	paslanmaz çelik A2	70	M24	39,55	24	15	36	DIN 985 standardına benzer
07214-130	paslanmaz çelik A2	70	M30	50,85	30	19	46	DIN 985 standardına benzer
07214-603	paslanmaz çelik A4	-	M3	6,08	4	2,4	5,5	DIN 985 standardına benzer
07214-604	paslanmaz çelik A4	-	M4	7,66	5	2,9	7	DIN 985 standardına benzer
07214-605	paslanmaz çelik A4	-	M5	8,79	5	3,2	8	DIN 985 standardına benzer
07214-606	paslanmaz çelik A4	-	M6	11,05	6	4	10	DIN 985 standardına benzer
07214-608	paslanmaz çelik A4	-	M8	14,38	8	5,5	13	DIN 985 standardına benzer
07214-610	paslanmaz çelik A4	-	M10	18,9	10	6,5	17	DIN 985 standardına benzer
07214-612	paslanmaz çelik A4	-	M12	21,1	12	8	19	DIN 985 standardına benzer
07214-614	paslanmaz çelik A4	-	M14	23,9	14	9,5	22	DIN 985 standardına benzer
07214-616	paslanmaz çelik A4	-	M16	26,76	16	10,5	24	DIN 985 standardına benzer
07214-620	paslanmaz çelik A4	-	M20	32,95	20	14	30	DIN 985 standardına benzer
07214-624	paslanmaz çelik A4	-	M24	39,55	24	15	36	DIN 985 standardına benzer
07214-627	paslanmaz çelik A4	-	M27	45,2	27	17	41	DIN 985 standardına benzer
07214-630	paslanmaz çelik A4	-	M30	50,85	30	19	46	DIN 985 standardına benzer