

Ürün açıklaması/Ürün resimleri

**Açıklama****Ürün açıklaması:**

Hygienic DESIGN ara kovan özel olarak gıda maddesi işleyen alanlarda kullanılmak üzere tasarlanmıştır. Temizlik açısından optimize edilmiş geometriye ve $Ra \leq 0,8 \mu\text{m}$ 'lik yüzey yapısına özellikle önem verilmiştir. Gıdalara uygun plastik conta değiştirilebilir.

Malzeme:

Ara kovan: Paslanmaz çelik 1.4404.

Conta: EU10/2011 ve FDA uyumlu termoplastik (POM).

Model:

Ara kovan: Paslanmaz çelik polisajsız.

Conta: RAL5002 - Ultramarin mavi (POM).

Bilgi:

Contanın temas yüzeyi, civata deliğine dik açılı ve düz olmalı, yüzey pürüz değeri de $Ra \leq 0,8 \mu\text{m}$ olmalıdır.

Conta asitli temizleyicilere (pH değeri < 4) ve oksidantlara uygun değildir.

Hygienic DESIGN ara kovanın uygunluğu ilgili kullanım durumu için kullanıcı tarafından kontrol edilmelidir. Conta yüklenmelere ve dış etkenlere (sıcaklık, temizlik maddeleri, üründe kullanılan maddeler) bağlı olarak düzenli aralıklarla incelenmeli ve gerektiğinde değiştirilmelidir.

Sıcaklık aralığı:

-20 °C ila +100 °C (POM) arası.

Avantajlar:

Değiştirilebilir conta.

Gıda maddelerine uygun ham maddeler.

Temizlik açısından optimize edilmiş geometri.

Teslimat kapsamı:

Contalar dahil ara kovan.

Aksesuar:

Contalar 07301.

Altıgen civatalar, paslanmaz çelik, contalı 07170-11.

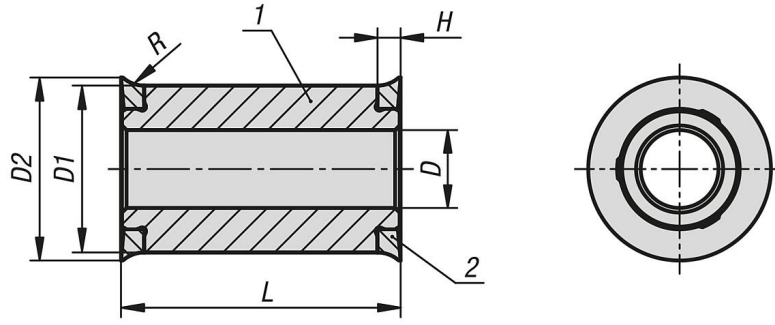
Altıgen somunlar, paslanmaz çelik, contalı 07280-11.

Çizim bilgisi:

1) Ara kovan

2) Conta

Çizimler



Ürünlere genel bakış

Sipariş numarası	L	D	D1	D2	H	R
07219-11106X30	30	6,4	14	15,74	2,5	3,5
07219-11106X40	40	6,4	14	15,74	2,5	3,5
07219-11106X50	50	6,4	14	15,74	2,5	3,5
07219-11108X30	30	8,4	18	19,74	2,5	3,5
07219-11108X40	40	8,4	18	19,74	2,5	3,5
07219-11108X50	50	8,4	18	19,74	2,5	3,5
07219-11110X30	30	10,5	22	23,74	2,5	3,5
07219-11110X40	40	10,5	22	23,74	2,5	3,5
07219-11110X50	50	10,5	22	23,74	2,5	3,5
07219-11112X30	30	13	26	28,25	3	4
07219-11112X40	40	13	26	28,25	3	4
07219-11112X50	50	13	26	28,25	3	4