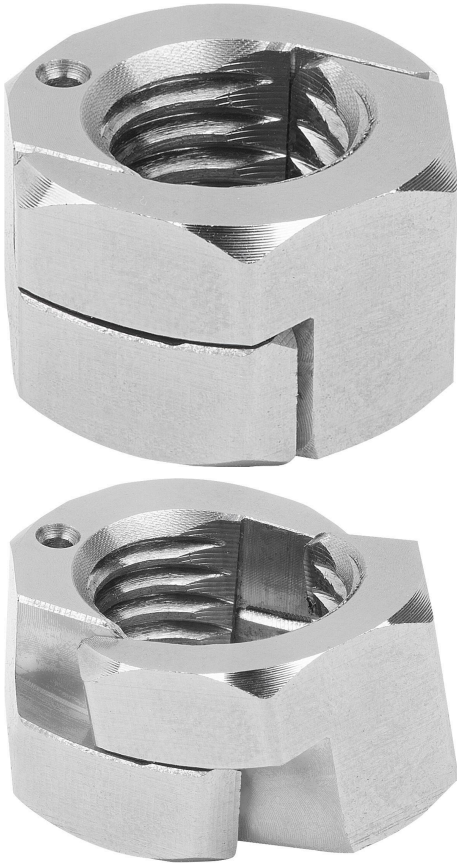


Ürün açıklaması/Ürün resimleri

**Açıklama****Ürün açıklaması:**

Bölünebilir altıgen somunlar, uzun dişli çubuklarda, ulaşılması zor alanlarda veya hasarlı dişlerde bile özellikle hızlı ve kolay montaj sağlar. Diğer bileşenleri çıkarmak zorunda kalmadan yandan takılabilir ve sıkılabilirler. Korozif ortamlarda bakım veya sınırlı işleme seçeneklerine sahip uygulamalar için idealdir. İki yarı bir dirençle sabitlenmiştir, ancak montaj aleti kullanılarak ayrılabilir. Mukavemet değerleri endüstri standardına uygundur.

Malzeme:

İslah çeliği.

Model:

kaplamasız.

Avantajlar:

- Tekrarlanan montaj, ön montaj ve kurulum ile zamandan tasarruf sağlar.
- Erişilemezliğe rağmen kurulum mümkündür.

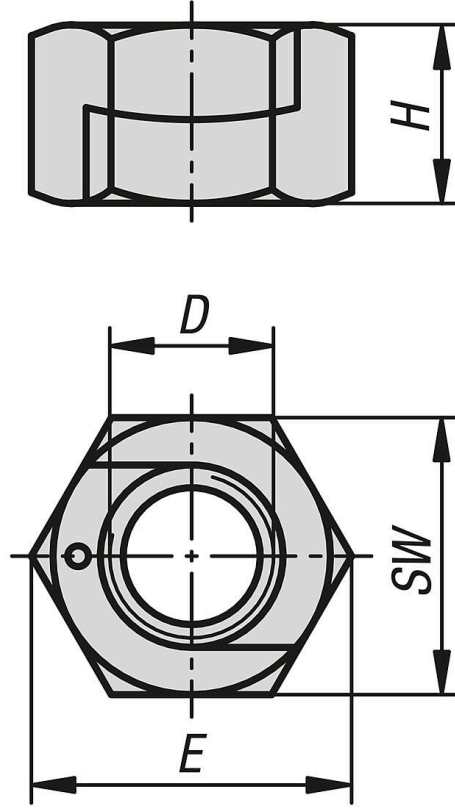
Talep üzerine:

Diğer boyutlar ve malzemeler.

Aksesuar:

07240-15 Montaj aletleri.

Çizimler



Ürünler genel bakış

Altıgen somunlar, ısıt işlem görmüş çelik, bileziksiz ayrılabilir

Sipariş numarası	D	E	H	SW
07240-10-106	M6	11	6	10
07240-10-108	M8	14	8	13
07240-10-110	M10	19	10	17
07240-10-112	M12	21	12	19
07240-10-116	M16	27	16	24
07240-10-120	M20	33	20	30
07240-10-124	M24	40	24	36