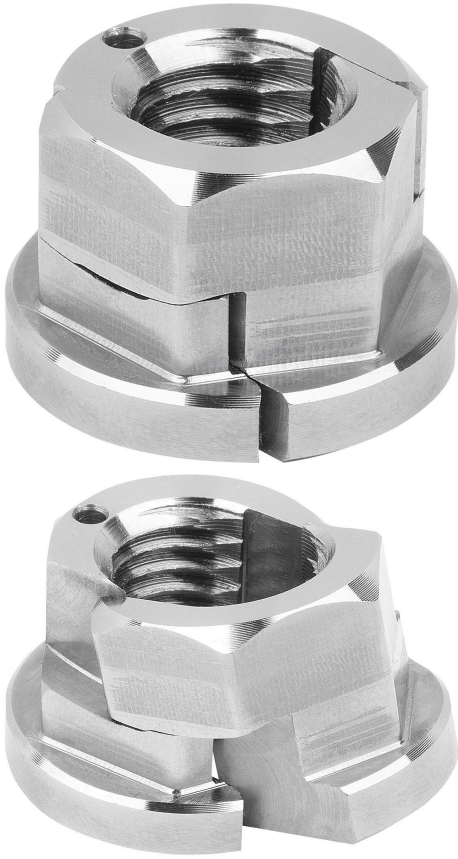


Ürün açıklaması/Ürün resimleri



Açıklama

Ürün açıklaması:

Bölünebilir altıgen somunlar, uzun dişli çubuklarda, ulaşılması zor alanlarda veya hasarlı dişlerde bile özellikle hızlı ve kolay montaj sağlar. Diğer bileşenleri çıkarmak zorunda kalmadan yandan takılabilir ve sıkılabilirler. Korozif ortamlarda bakım veya sınırlı işleme seçeneklerine sahip uygulamalar için idealdir. İki yarı bir dirençle sabitlenmiştir, ancak montaj aleti kullanılarak ayrılabilir. Mukavemet değerleri endüstri standardına uygundur.

Malzeme:

İslah çeliği.

Model:

kaplamasız.

Avantajlar:

- Tekrarlanan montaj, ön montaj ve kurulum ile zamandan tasarruf sağlar.
- Erişilemezliğe rağmen kurulum mümkündür.

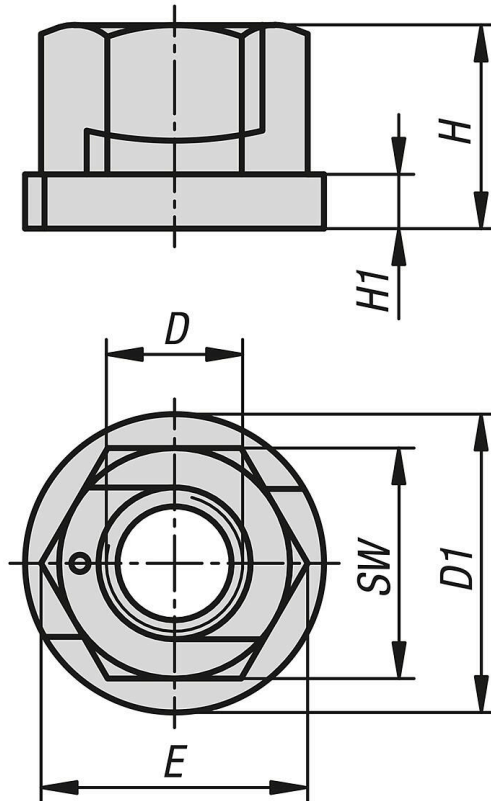
Talep üzerine:

Diğer boyutlar ve malzemeler.

Aksesuar:

07240-15 Montaj aletleri.

Çizimler



rnlere genel bakıř

Altıgen somunlar, ısıt iřlem grmř elik, bilezik ile ayrılabilir

Sipariř numarası	D	D1	E	H	H1	SW
07240-11-106	M6	14	11	9	3	10
07240-11-108	M8	18	14	12	3,5	13
07240-11-110	M10	22	19	14	4	17
07240-11-112	M12	25	21	16	4	19
07240-11-116	M16	31	27	21	5	24
07240-11-120	M20	37	33	26	6	30
07240-11-124	M24	45	40	30	6	36