

Ürün açıklaması/Ürün resimleri



Açıklama

Malzeme:

Çelik, paslanmaz çelik A2 veya paslanmaz çelik A4.

Model:

Yalın veya galvanizli çelik.

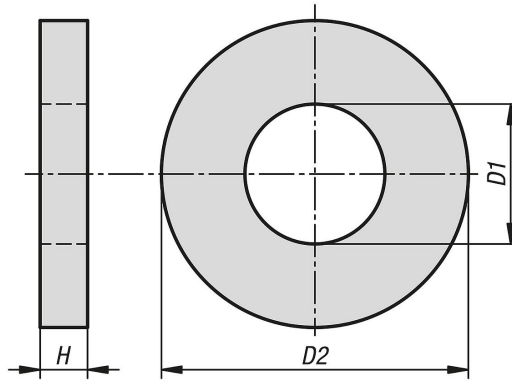
Paslanmaz çelik A2, yalın.

Paslanmaz çelik A4, yalın.

Bilgi:

Ağır hizmet tipi sıkıştırma kovanlı cıvatalar için pullar, DIN standardına uygun pullardır. Özellikle kalın oldukları için ağır hizmet tipi sıkıştırma kovanları ile işlenen cıvatalar için uygundur.

Çizimler



Ürünlere genel bakış

Sipariş numarası	Ana gövde malzemesi	Yüzey Ana gövde	D1	D2	H	Cıvatalar için
07305-05-030	çelik	kaplamasız	3,2	9	1	M3
07305-05-040	çelik	kaplamasız	4,3	12	1,6	M4
07305-05-050	çelik	kaplamasız	5,3	15	2	M5
07305-05-060	çelik	kaplamasız	6,4	17	3	M6
07305-05-080	çelik	kaplamasız	8,4	21	4	M8
07305-05-100	çelik	kaplamasız	10,5	25	4	M10
07305-05-120	çelik	kaplamasız	13	30	6	M12
07305-05-140	çelik	kaplamasız	15	36	6	M14
07305-05-160	çelik	kaplamasız	17	40	6	M16
07305-05-180	çelik	kaplamasız	19	44	8	M18
07305-05-200	çelik	kaplamasız	21	44	8	M20
07305-05-220	çelik	kaplamasız	23	50	8	M22
07305-05-240	çelik	kaplamasız	25	50	10	M24
07305-05-270	çelik	kaplamasız	28	60	10	M27
07305-05-300	çelik	kaplamasız	31	68	10	M30
07305-05-031	çelik	çinko galvaniz kaplama	3,2	9	1	M3
07305-05-041	çelik	çinko galvaniz kaplama	4,3	12	1,6	M4
07305-05-051	çelik	çinko galvaniz kaplama	5,3	15	2	M5
07305-05-061	çelik	çinko galvaniz kaplama	6,4	17	3	M6
07305-05-081	çelik	çinko galvaniz kaplama	8,4	21	4	M8
07305-05-101	çelik	çinko galvaniz kaplama	10,5	25	4	M10
07305-05-121	çelik	çinko galvaniz kaplama	13	30	6	M12
07305-05-141	çelik	çinko galvaniz kaplama	15	36	6	M14
07305-05-161	çelik	çinko galvaniz kaplama	17	40	6	M16
07305-05-181	çelik	çinko galvaniz kaplama	19	44	8	M18
07305-05-201	çelik	çinko galvaniz kaplama	21	44	8	M20

Ürünler genel bakış

Sipariş numarası	Ana gövde malzemesi	Yüzey Ana gövde	D1	D2	H	Civatalar için
07305-05-221	çelik	çinko galvaniz kaplama	23	50	8	M22
07305-05-241	çelik	çinko galvaniz kaplama	25	50	10	M24
07305-05-271	çelik	çinko galvaniz kaplama	28	60	10	M27
07305-05-301	çelik	çinko galvaniz kaplama	31	68	10	M30
07305-05-1030	paslanmaz çelik A2	kaplamasız	3,2	9	1	M3
07305-05-1040	paslanmaz çelik A2	kaplamasız	4,3	12	1,6	M4
07305-05-1050	paslanmaz çelik A2	kaplamasız	5,3	15	2	M5
07305-05-1060	paslanmaz çelik A2	kaplamasız	6,4	17	3	M6
07305-05-1080	paslanmaz çelik A2	kaplamasız	8,4	21	4	M8
07305-05-1100	paslanmaz çelik A2	kaplamasız	10,5	25	4	M10
07305-05-1120	paslanmaz çelik A2	kaplamasız	13	30	6	M12
07305-05-1140	paslanmaz çelik A2	kaplamasız	15	36	6	M14
07305-05-1160	paslanmaz çelik A2	kaplamasız	17	40	6	M16
07305-05-1180	paslanmaz çelik A2	kaplamasız	19	44	8	M18
07305-05-1200	paslanmaz çelik A2	kaplamasız	21	44	8	M20
07305-05-1220	paslanmaz çelik A2	kaplamasız	23	50	8	M22
07305-05-1240	paslanmaz çelik A2	kaplamasız	25	50	10	M24
07305-05-6080	paslanmaz çelik A4	kaplamasız	8,4	21	4	M8
07305-05-6100	paslanmaz çelik A4	kaplamasız	10,5	25	4	M10
07305-05-6120	paslanmaz çelik A4	kaplamasız	13	30	6	M12
07305-05-6160	paslanmaz çelik A4	kaplamasız	17	40	6	M16
07305-05-6200	paslanmaz çelik A4	kaplamasız	21	44	8	M20
07305-05-6240	paslanmaz çelik A4	kaplamasız	25	50	10	M24