

Ürün açıklaması/Ürün resimleri



Açıklama

Malzeme:

Yay çeliği.

Model:

Galvaniz kaplama.

Bilgi:

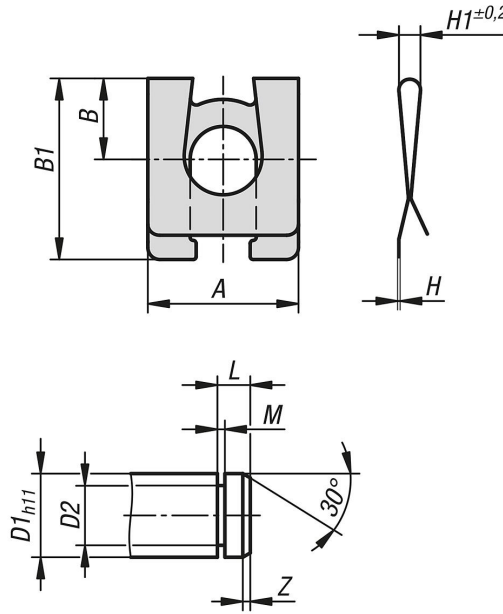
SL emniyetler, oluklu veya girintili şaftlarda, akslarda ve cıvatalarda aksel çekmeyi önler. Bombeli tasarım gerginliği artırır, ses oluşmasını önler ve toleransları telafi eder. SL emniyetleri, istenmeden çözülmeye karşı yüksek düzeyde güvenlik sunar.

Hem montaj aletleri ile hem de montaj aletleri olmadan monte edilip sökülebilir.

Aksesuar:

Bulon, mil emniyeti için batırmalı, 27621-01 çatallı başlıklar için uygun.

Çizimler



Ürünlere genel bakış

Sipariş numarası	A	B	B1	D1	D2	H	H1	L	M	Z
07332-10-0407	7	4,1	8,6	4	3,2	0,3	1,9	2	0,64	0,5
07332-10-0509	9	5	10,9	5	4	0,4	2,25	2,5	0,74	0,5
07332-10-0611	11	6,2	13,9	6	5	0,4	3,1	3	0,74	1
07332-10-0814	14	8,6	18	8	6	0,45	3,5	3,5	0,94	0,5
07332-10-1018	18	10	22	10	8	0,5	3,6	4,5	1,05	1
07332-10-1222	22	11,8	25,9	12	9	0,5	4,8	5,5	1,15	1
07332-10-1425	25,1	13,5	30,2	14	10	0,6	4,8	5,5	1,25	1,25
07332-10-1628	28	16,2	34	16	12	0,6	4,8	6	1,35	1,5

