

## Ürün açıklaması/Ürün resimleri



## Açıklama

## Malzeme:

Çelik veya paslanmaz çelik A2.

## Model:

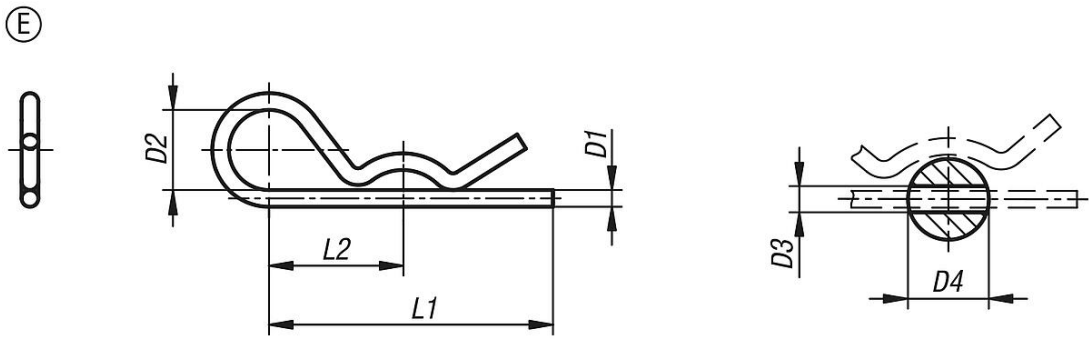
Çinko kaplama çelik.

Kaplamasız paslanmaz çelik.

## Bilgi:

Firketeler, bulonların ve aksların sabitlenmesini sağlar. Oldukça kolay monte edilebilir ve tekrar kullanılabilir. Uçlar çapaksız kesilmiştir.

## Çizimler



## Ürünlere genel bakış

Sipariş numarası	Form	Ana gövde malzemesi	D1	D2	D3	D4=Bunun için: Bulon Ø	L1	L2
07337-11200	E	çelik	2	10	2,5	9-14	50	25
07337-11300	E	çelik	3	18	3,5	10-16	60	28
07337-11400	E	çelik	4	20	4,5	16-20	60	30
07337-11500	E	çelik	5	24	6	20-28	85	40
07337-11600	E	çelik	6	30	7	28-40	105	50
07337-11700	E	çelik	7	30	8	28-45	105	50
07337-21200	E	paslanmaz çelik A2	2	10	2,5	7-8	40	25
07337-21250	E	paslanmaz çelik A2	2,5	11	3	10-16	46	24
07337-21300	E	paslanmaz çelik A2	3	16	3,5	16-18	60	34
07337-21400	E	paslanmaz çelik A2	4	19	4,5	18-20	64	36
07337-21500	E	paslanmaz çelik A2	5	26	6	20-28	82	45
07337-21600	E	paslanmaz çelik A2	6	30	7	28-40	110	60