

Ürün açıklaması/Ürün resimleri



Açıklama

Malzeme:

Yay çeliği.
Paslanmaz çelik.

Model:

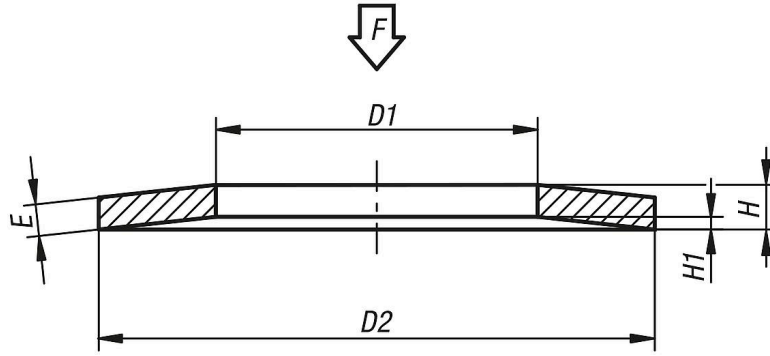
fosfat kaplama ve yağlı.

Bilgi:

Disk yaylar birleştirilerek tabla yay grubu oluşturulduğunda, her bir disk yayın yay kuvveti, disk yay sayısı ile çarpılabilir. Yani çok kısa yay yolunda yüksek yay kuvveti söz konusu olur.

Disk yaylar birleştirilerek yay sütunu oluşturulduğunda, her bir disk yayın yay kuvveti, komple yay sütununun yay kuvvetine eşittir. Yani uzun yay yolunda düşük yay kuvveti.

Çizimler



Ürünlere genel bakış

Sipariş numarası	Ana gövde malzemesi	D1	D2	E	H	H1	F N
07360-030	çelik	3,2	8	0,4	0,6	0,2	69,2
07360-040	çelik	4,2	8	0,3	0,55	0,25	117,9
07360-041	çelik	4,2	10	0,4	0,7	0,3	189
07360-042	çelik	4,2	12	0,4	0,8	0,4	178
07360-050	çelik	5,2	10	0,4	0,7	0,3	87,8
07360-051	çelik	5,2	15	0,7	1,25	0,55	340,2
07360-052	çelik	5,2	10	0,5	0,75	0,25	325
07360-053	çelik	5,2	12	0,6	0,95	0,35	506
07360-060	çelik	6,2	12,5	0,5	0,85	0,35	120
07360-061	çelik	6,2	12	0,5	0,85	0,35	133,5
07360-062	çelik	6,2	12	0,6	0,95	0,35	547
07360-063	çelik	6,2	12,5	0,35	0,8	0,45	151
07360-064	çelik	6,2	12,5	0,7	1	0,3	659
07360-065	çelik	6,2	18	0,4	1	0,6	138
07360-070	çelik	7,2	14	0,8	1,1	0,3	283,8
07360-071	çelik	7,2	14	0,35	0,8	0,45	123
07360-080	çelik	8,2	16	0,9	1,25	0,35	362,5
07360-081	çelik	8,2	16	0,6	1,05	0,45	172
07360-082	çelik	8,2	20	0,8	1,4	0,6	751
07360-083	çelik	8,2	20	0,6	1,3	0,7	413
07360-084	çelik	8,2	23	0,7	1,5	0,8	568
07360-085	çelik	8,2	23	0,9	1,9	1	954
07360-090	çelik	9,2	18	1	1,4	0,4	450,6
07360-091	çelik	9,2	18	0,45	1,05	0,6	213

Ürünler genel bakış

Sipariş numarası	Ana gövde malzemesi	D1	D2	E	H	H1	F N
07360-100	çelik	10,2	20	1,1	1,55	0,45	548,2
07360-101	çelik	10,2	20	0,9	1,45	0,55	411,7
07360-102	çelik	10,2	20	0,8	1,35	0,55	304,3
07360-103	çelik	10,2	20	0,5	1,15	0,65	254
07360-104	çelik	10,2	23	0,9	1,65	0,75	1045
07360-105	çelik	10,2	28	1	2	1	1130
07360-120	çelik	12,2	25	1,5	2,05	0,55	1040
07360-121	çelik	12,2	23	1,25	1,85	0,6	863,4
07360-122	çelik	12,2	25	0,9	1,6	0,7	868
07360-123	çelik	12,2	23	1	1,6	0,6	474,7
07360-124	çelik	12,2	25	0,7	1,6	0,9	601
07360-125	çelik	12,2	28	1,5	2,25	0,75	3077
07360-140	çelik	14,2	28	1,5	2,15	0,65	1033
07360-141	çelik	14,2	28	1	1,8	0,8	490
07360-143	çelik	14,2	28	0,8	1,8	1	801
07360-160	çelik	16,3	31,5	1,75	2,45	0,7	1391
07360-161	çelik	16,3	31,5	1,25	2,15	0,9	790,5
07360-162	çelik	16,3	31,5	0,8	1,85	1,05	686
07360-163	çelik	16,3	31,5	1,5	2,4	0,9	3230
07360-164	çelik	16,3	31,5	2	2,75	0,75	6173
07360-165	çelik	16,3	34	1,5	2,55	1,05	3155
07360-166	çelik	16,3	34	2	2,85	0,85	5783
07360-167	çelik	16,3	40	2	3,1	1,1	5169
07360-168	çelik	16,3	40	1,5	2,8	1,3	2758
07360-180	çelik	18,3	35,5	2	2,8	0,8	1864
07360-181	çelik	18,3	35,5	0,9	2,05	1,15	831,90
07360-182	çelik	18,3	35,5	1,25	2,25	1	730,9
07360-183	çelik	18,3	40	2	3,15	1,15	5642
07360-200	çelik	20,4	40	2,25	3,15	0,9	2336
07360-201	çelik	20,4	40	1,5	2,65	1,15	2616
07360-202	çelik	20,4	40	2	3,1	1,1	5701
07360-203	çelik	20,4	40	2,5	3,45	0,95	9390
07360-204	çelik	20,4	50	2	3,5	1,5	4687
07360-220	çelik	22,4	45	2,5	3,5	1	2773
07360-221	çelik	22,4	45	1,25	2,85	1,6	1891
07360-222	çelik	22,4	45	1,75	3,05	1,3	3646
07360-223	çelik	22,4	50	2,5	3,9	1,4	7716
07360-250	çelik	25,4	50	3	4,1	1,1	4255
07360-251	çelik	25,4	50	2,5	3,9	1,4	3473
07360-252	çelik	25,4	50	2	3,4	1,4	4762
07360-253	çelik	25,4	50	1,5	3,1	1,6	2512
07360-254	çelik	25,4	50	1,25	2,85	1,6	1550
07360-280	çelik	28,5	56	2	3,6	1,6	1910
07360-281	çelik	28,5	56	1,5	3,45	1,95	2621
07360-282	çelik	28,5	56	3	4,3	1,3	11388
07360-310	çelik	31	63	2,5	4,25	1,75	2942
07360-311	çelik	31	63	1,8	4,15	2,35	4238
07360-312	çelik	31	63	3,5	4,9	1,4	15025
07360-360	çelik	40,5	70	4	5,7	1,7	9025
07360-1040	paslanmaz çelik A2	4,2	8	0,3	0,55	0,25	101
07360-1042	paslanmaz çelik A2	4,2	12	0,4	0,8	0,4	150
07360-1050	paslanmaz çelik A2	5,2	10	0,4	0,7	0,3	181
07360-1052	paslanmaz çelik A2	5,2	10	0,5	0,75	0,25	426
07360-1060	paslanmaz çelik A2	6,2	12,5	0,5	0,85	0,35	291
07360-1061	paslanmaz çelik A2	6,2	12	0,5	0,85	0,35	547
07360-1063	paslanmaz çelik A2	6,2	12,5	0,35	0,8	0,45	151
07360-1064	paslanmaz çelik A2	6,2	12,5	0,7	1	0,3	247
07360-1065	paslanmaz çelik A2	6,2	18	0,4	1	0,6	138
07360-1070	paslanmaz çelik A2	7,2	14	0,8	1,1	0,3	283
07360-1071	paslanmaz çelik A2	7,2	14	0,35	0,8	0,45	123
07360-1080	paslanmaz çelik A2	8,2	16	0,9	1,25	0,35	6352,5
07360-1081	paslanmaz çelik A2	8,2	16	0,6	1,05	0,45	172
07360-1090	paslanmaz çelik A2	9,2	18	1	1,4	0,4	450,6
07360-1091	paslanmaz çelik A2	9,2	18	0,45	1,05	0,6	213
07360-1100	paslanmaz çelik A2	10,2	20	1,1	1,55	0,45	548

Ürünler genel bakış

Sipariş numarası	Ana gövde malzemesi	D1	D2	E	H	H1	F N
07360-1101	paslanmaz çelik A2	10,2	20	0,9	1,45	0,55	411
07360-1102	paslanmaz çelik A2	10,2	20	0,8	1,35	0,55	304
07360-1103	paslanmaz çelik A2	10,2	20	0,5	1,15	0,65	254
07360-1120	paslanmaz çelik A2	12,2	25	1,5	2,05	0,55	1040
07360-1122	paslanmaz çelik A2	12,2	25	0,9	1,6	0,7	868
07360-1124	paslanmaz çelik A2	12,2	25	0,7	1,6	0,9	601
07360-1140	paslanmaz çelik A2	14,2	28	1,5	2,15	0,65	1033
07360-1142	paslanmaz çelik A2	14,2	28	1	1,8	0,8	490
07360-1143	paslanmaz çelik A2	14,2	28	0,8	1,8	1	801
07360-1160	paslanmaz çelik A2	16,3	31,5	1,75	2,45	0,7	1391
07360-1161	paslanmaz çelik A2	16,3	31,5	1,25	2,15	0,9	790,5
07360-1162	paslanmaz çelik A2	16,3	31,5	0,8	1,85	1,05	686
07360-1180	paslanmaz çelik A2	18,3	35,5	2	2,8	0,8	1864
07360-1181	paslanmaz çelik A2	18,3	35,5	0,9	2,05	1,15	831
07360-1182	paslanmaz çelik A2	18,3	35,5	1,25	2,25	1	730,9
07360-1200	paslanmaz çelik A2	20,4	40	2,25	3,15	0,9	2336
07360-1201	paslanmaz çelik A2	20,4	40	1,5	2,65	1,15	2616
07360-1202	paslanmaz çelik A2	20,4	40	2	3,1	1,1	5701
07360-1220	paslanmaz çelik A2	22,4	45	2,5	3,5	1	2773
07360-1221	paslanmaz çelik A2	22,4	45	1,25	2,85	1,6	1891
07360-1222	paslanmaz çelik A2	22,4	45	1,75	3,05	1,3	3646
07360-1250	paslanmaz çelik A2	25,4	50	3	4,1	1,1	4255
07360-1252	paslanmaz çelik A2	25,4	50	2	3,4	1,4	3473
07360-1254	paslanmaz çelik A2	25,4	50	1,25	2,85	1,6	1550