

## Ürün açıklaması/Ürün resimleri



## Açıklama

## Malzeme:

Sementasyon çeliği veya paslanmaz çelik

## Model:

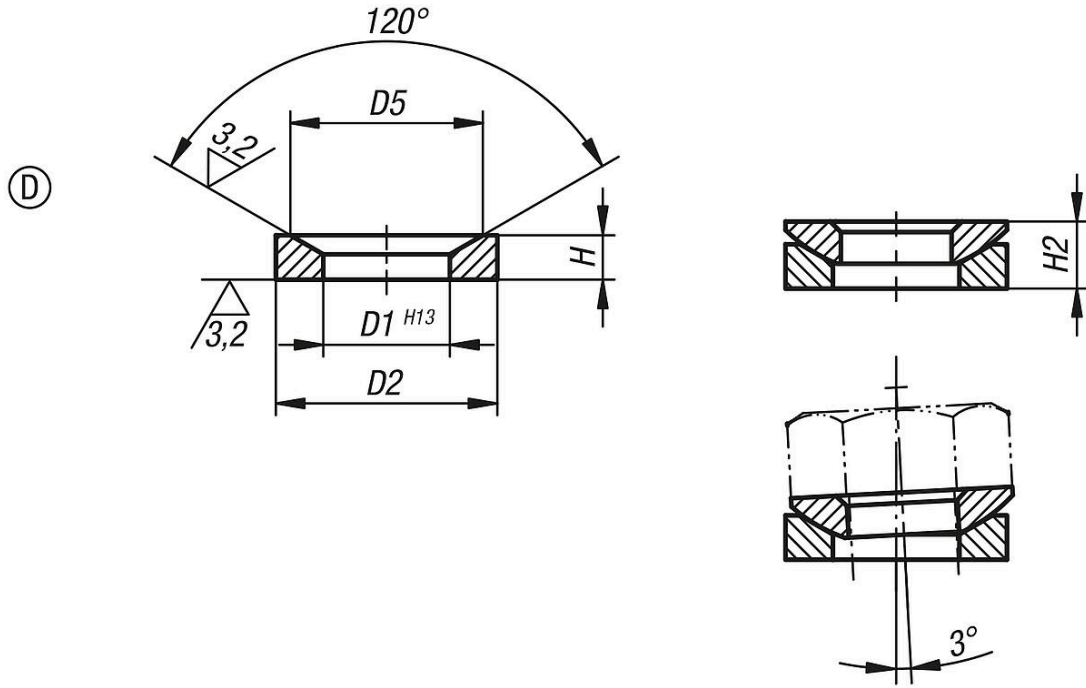
Sementasyon çeliği, sertleştirilmiş, mangan fosfatlı.  
Yüzey sertleştirme derinliği Eht (450 HV 1) 0,2+0,2.  
Yüzey sertliği (550 + 100) HV 10

Paslanmaz çelik, yalın.

## Bilgi:

Uzun delikler için G tipi konik pullar kullanılmalıdır.

## Çizimler



## Ürünlere genel bakış

Sipariş numarası sementasyon çeliği sertleştirilmiş	Sipariş numarası paslanmaz çelik kaplamasız	Form	G=Dişli / Dişli için	D1	D2	D5	H	H2	Yük kapasitesi maks. kN (sadece statik yükte)
07420-205	-	D	M5	6	10,5	9,25	2,1	3,1	6,5
07420-206	07420-0206	D	M6	7,1	12	11	2,8	4,2	9/6
07420-208	07420-0208	D	M8	9,6	17	14,5	3,5	5,6	17/12
07420-210	07420-0210	D	M10	12	21	18,5	4,2	6,5	26/16
07420-212	07420-0212	D	M12	14,2	24	20	5	8	38/24
07420-214	-	D	M14	16,5	28	24,8	5,6	8,5	53
07420-216	07420-0216	D	M16	19	30	26	6,2	9,5	73/45
07420-220	07420-0220	D	M20	23,2	36	31	7,5	11,7	117/71
07420-224	07420-0224	D	M24	28	44	37	9,5	15,2	168/105
07420-230	07420-0230	D	M30	35	56	49	12	19,2	269/191
07420-236	07420-0236	D	M36	42	68	60	15	23,5	394/-
07420-242	07420-0242	D	M42	49	78	70	18	29	542/-
07420-248	07420-0248	D	M48	56	92	82	22	35,5	714/-
07420-256	-	D	-	65	103	92	25	39,7	960

## Ürünlere genel bakış

Sipariş numarası sementasyon çeliği sertleştirilmiş	Sipariş numarası paslanmaz çelik kaplamasız	Form	G=Dişli / Dişli için	D1	D2	D5	H	H2	Yük kapasitesi maks. kN (sadece statik yükte)
07420-264	-	D	-	75	120	110	30	46,5	1269