

## Ürün açıklaması/Ürün resimleri



## Açıklama

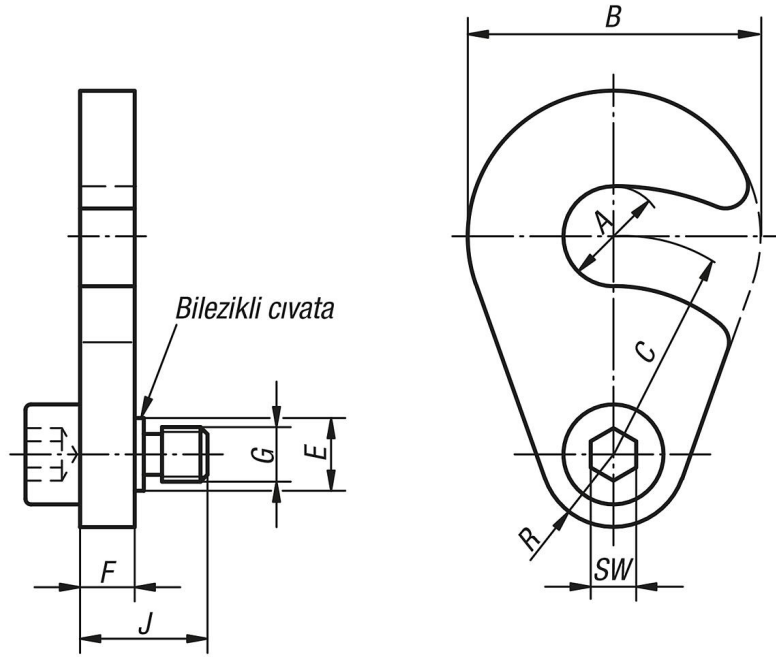
## Malzeme:

Kaydırma pulu sementasyon çeliği.  
Bilezikli cıvata değerli çelik.

## Model:

Kaydırma pulu sertleştirilmiş ve karartılmış.  
Bilezikli cıvata temperlenmiş ve karartılmış.

## Çizimler



## Ürünlere genel bakış

Sipariş numarası	B	C	D	E	F	G	SW	J
07520-01-90010	32	24	8	8	6	M6	5	14
07520-01-90012	40	27	10	10	8	M8	6	19
07520-01-90016	50	33	10	10	8	M8	6	19