

## Ürün açıklaması/Ürün resimleri

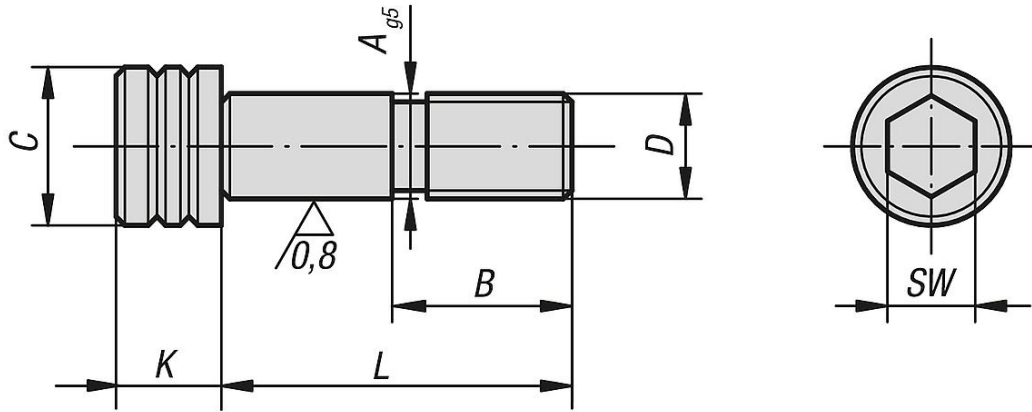


## Açıklama

**Malzeme:**  
İslah çeliği.

**Model:**  
temperlenmiş ve perdahlı.  
Yerleşme yuvası taşlanmış.

## Çizimler



## Ürünlere genel bakış

Sipariş numarası	Form	A	B	C	D	K	L	SW	Sıkma torku maks. Nm
07533-12045	B	12	22	18	M12	12	45	10	88
07533-12055	B	12	22	18	M12	12	55	10	88
07533-12065	B	12	22	18	M12	12	65	10	88
07533-12075	B	12	22	18	M12	12	75	10	88
07533-16055	B	16	25	24	M16	16	55	14	216
07533-16065	B	16	25	24	M16	16	65	14	216
07533-16075	B	16	25	24	M16	16	75	14	216

Ürönlere genel bakış

---