

Ürün açıklaması/Ürün resimleri



Açıklama

Malzeme:

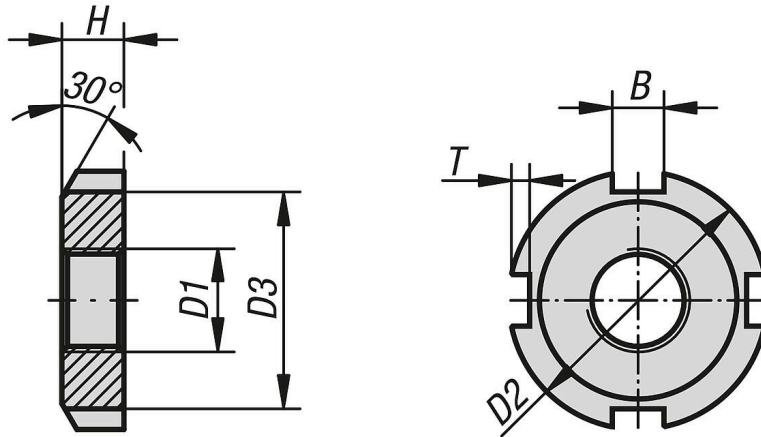
Çelik 1.0503.

Bilgi:

Yarıkli somunlar esasen yatağı bir mile sabitlemek için kullanılır.

Bunun dışında yarıkli somunlar, dişlerin, kayış kasnaklarının ve diğer makine bileşenlerinin emniyete alınması için kullanılabilir.

Çizimler



Ürünlere genel bakış

Sipariş numarası	Yüzey Ana gövde	D1	D2	D3	H	B=Kanal genişliği	T
07590-05-010	kaplamasız	M10x1	20	16	5	4,5	1,8
07590-05-012	kaplamasız	M12x1,5	22	18	6	4,5	1,8
07590-05-014	kaplamasız	M14x1,5	24	20	6	4,5	1,8
07590-05-016	kaplamasız	M16x1,5	28	23	6	5,5	2,3
07590-05-018	kaplamasız	M18x1,5	30	25	6	5,5	2,3
07590-05-020	kaplamasız	M20x1,5	32	27	6	5,5	2,3
07590-05-022	kaplamasız	M22x1,5	36	30	7	6,5	2,8
07590-05-024	kaplamasız	M24x1,5	38	32	7	6,5	2,8
07590-05-026	kaplamasız	M26x1,5	40	34	7	6,5	2,8
07590-05-028	kaplamasız	M28x1,5	42	36	7	6,5	2,8
07590-05-030	kaplamasız	M30x1,5	44	38	7	6,5	2,8
07590-05-032	kaplamasız	M32x1,5	48	41	8	7	3,3
07590-05-035	kaplamasız	M35x1,5	50	43	8	7	3,3
07590-05-038	kaplamasız	M38x1,5	54	47	8	7	3,3
07590-05-040	kaplamasız	M40x1,5	56	49	8	7	3,3
07590-05-042	kaplamasız	M42x1,5	60	52	8	8	3,3
07590-05-045	kaplamasız	M45x1,5	62	54	8	8	3,3
07590-05-048	kaplamasız	M48x1,5	65	57	8	8	3,3
07590-05-050	kaplamasız	M50x1,5	68	60	8	8	3,3
07590-05-052	kaplamasız	M52x1,5	70	62	8	8	3,3
07590-05-055	kaplamasız	M55x1,5	75	67	8	8	3,3
07590-05-060	kaplamasız	M60x1,5	80	71	9	11	4,3
07590-05-065	kaplamasız	M65x1,5	85	76	9	11	4,3
07590-05-070	kaplamasız	M70x1,5	90	81	9	11	4,3
07590-05-075	kaplamasız	M75x1,5	95	86	10	11	4,3
07590-05-080	kaplamasız	M80x1,5	100	91	10	11	4,3
07590-05-10	galvaniz kaplama	M10x1	20	16	5	4,5	1,8
07590-05-12	galvaniz kaplama	M12x1,5	22	18	6	4,5	1,8

Ürünler genel bakış

Sipariş numarası	Yüzey Ana gövde	D1	D2	D3	H	B=Kanal genişliği	T
07590-05-14	galvaniz kaplama	M14x1,5	24	20	6	4,5	1,8
07590-05-16	galvaniz kaplama	M16x1,5	28	23	6	5,5	2,3
07590-05-18	galvaniz kaplama	M18x1,5	30	25	6	5,5	2,3
07590-05-20	galvaniz kaplama	M20x1,5	32	27	6	5,5	2,3
07590-05-22	galvaniz kaplama	M22x1,5	36	30	7	6,5	2,8
07590-05-24	galvaniz kaplama	M24x1,5	38	32	7	6,5	2,8
07590-05-26	galvaniz kaplama	M26x1,5	40	34	7	6,5	2,8
07590-05-28	galvaniz kaplama	M28x1,5	42	36	7	6,5	2,8
07590-05-30	galvaniz kaplama	M30x1,5	44	38	7	6,5	2,8
07590-05-32	galvaniz kaplama	M32x1,5	48	41	8	7	3,3
07590-05-35	galvaniz kaplama	M35x1,5	50	43	8	7	3,3
07590-05-38	galvaniz kaplama	M38x1,5	54	47	8	7	3,3
07590-05-40	galvaniz kaplama	M40x1,5	56	49	8	7	3,3
07590-05-42	galvaniz kaplama	M42x1,5	60	52	8	8	3,3
07590-05-45	galvaniz kaplama	M45x1,5	62	54	8	8	3,3
07590-05-48	galvaniz kaplama	M48x1,5	65	57	8	8	3,3
07590-05-50	galvaniz kaplama	M50x1,5	68	60	8	8	3,3
07590-05-52	galvaniz kaplama	M52x1,5	70	62	8	8	3,3
07590-05-55	galvaniz kaplama	M55x1,5	75	67	8	8	3,3
07590-05-60	galvaniz kaplama	M60x1,5	80	71	9	11	4,3
07590-05-65	galvaniz kaplama	M65x1,5	85	76	9	11	4,3
07590-05-70	galvaniz kaplama	M70x1,5	90	81	9	11	4,3
07590-05-75	galvaniz kaplama	M75x1,5	95	86	10	11	4,3
07590-05-80	galvaniz kaplama	M80x1,5	100	91	10	11	4,3