

Ürün açıklaması/Ürün resimleri



Açıklama

Malzeme:

Halka paslanmaz çelik 1.4462.
Civata paslanmaz çelik 1.4462.

Model:

Halka dövmedir ve yüksek dayanıklılık için temperlenmiştir.
EN 1677-1 uyarınca %100 elektromanyetik çatlak kontrolü, 4 kat güvenlik.

Bilgi:

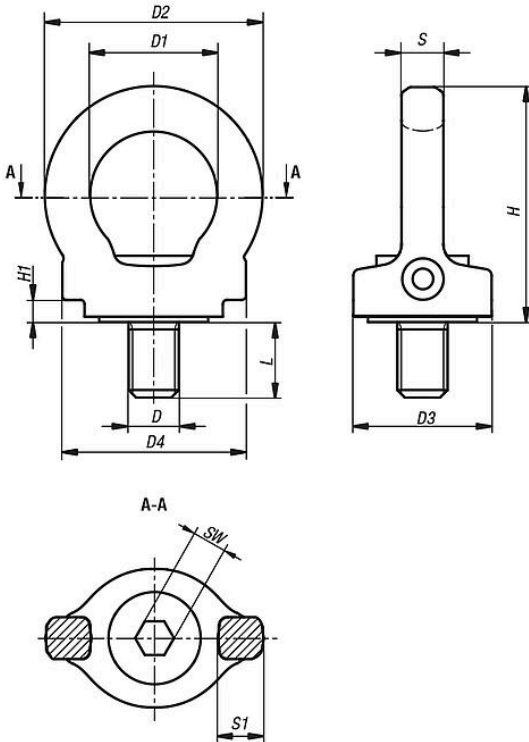
DIN 580 halka vidaların aksine, halka döndürülebilir, kuvvet yönü ayarlanabilir ve istem dışı gevşemeyi veya aşırı sıkımayı önler.

- 4 kat güvenlik
- Vida sıkıldığında halka gövdesi 360° döndürülebilir

Nominal taşıma gücü halka vida üzerinde yer alır. Bu değer en elverişsiz yük durumu için geçerlidir (tabloya bakınız). Test yükü, izin verilen yük kapasitesinin 2,5 katıdır. Belirtilen taşıma kapasitesi aşılmamalıdır. Kaybolmaz, fakat sökülebilir içten altıgen silindirik başlı civatalar içerir. Halka vidalar DGUV sertifikalıdır.

Halka vidalar, seri izlenebilirlik için gömülü bir sertifikaya sahip dijital bir RFID çipi içerir.

Çizimler



Çeşitli yük bağlama yöntemlerinde maksimum "G" taşıma ağırlığı (kg)

Bağlama şekli								
Halat bağlama sayısı	1	2	1	2	2	2	3 - 4	3 - 4
Eğim açısı α	0°	0°	90°	90°	0°-45°	45°-60°	0°-45°	45°-60°
M12	1200	2400	500	1000	700	500	1000	750
M16	2400	4800	1000	2000	1400	1000	2100	1500
M20	3600	7200	2000	4000	2800	2000	4200	3000
M24	5200	10400	2500	5000	3500	2500	5250	3750

rnlere genel bakıř

Sipariř numarası	D	D1	D2	D3	D4	H	H1	L	S	S1	SW	Tařıma kapasitesi kg
07695-01-1218	M12	30	52	33	44	56	5	18	10	11	8	500
07695-01-1624	M16	35	61	35	51	65	5	24	14	13	10	1000
07695-01-2030	M20	40	70	44	60	75	7	30	16	15	12	2000
07695-01-2436	M24	49	84	52	72	90	10	36	19	18	14	2500