

Ürün açıklaması/Ürün resimleri



Açıklama

Malzeme:

Çelik.

Model:

Kalite sınıfı 10. Plastik kaplama, kırmızı.

Emniyet kilidi: Dövme, galvaniz kaplama.

Bilgi:

Dövme emniyet kilitli yük kancası.

Yük kancaları, makine yönetmeliği uyarıncadır ve BG tarafından kontrol edilmiştir (H damgası).

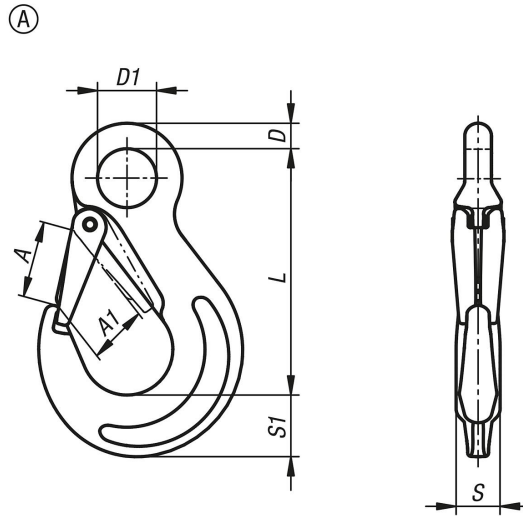
Sıcaklık aralığı:

-40 °C ile 200 °C arasında = %100 taşıma kapasitesi

300 °C'ye kadar = %90 taşıma kapasitesi

400 °C'ye kadar = %75 taşıma kapasitesi

Çizimler



Ürnlere genel bakış

Sipariş numarası	Form	Zincir mm	A	A1	D	D1	L	S	S1	Taşıma kapasitesi kg
07791-11001400	A	6	26	19	10	20,5	85	16	20	1400
07791-11002500	A	7-8	33	26	11	25	105	19	29	2500
07791-11004000	A	10	40	31	16	34	131	26	33	4000
07791-11006700	A	13	51	40	19	43	163	33	45	6700
07791-11010000	A	16	66	45	24,5	50	183	40	50	10000

rnlere genel bakış
