

Ürün açıklaması/Ürün resimleri



Açıklama

Malzeme:

Çelik.

Model:

Kalite sınıfı 10.

Plastik kaplama, kırmızı.

Bilgi:

Yük kaldırıldığında, güvenlik yük kancası otomatik olarak kapanır ve yük kancasının arka tarafında yer alan bir kilit üzerinden güvenli bir şekilde kilitletir. Sistemi açmak için kilit elle açılmalıdır.

Güvenlik yük kancaları, makine yönetmeliği uyarıncadır ve BG tarafından kontrol edilmiştir (H damgası).

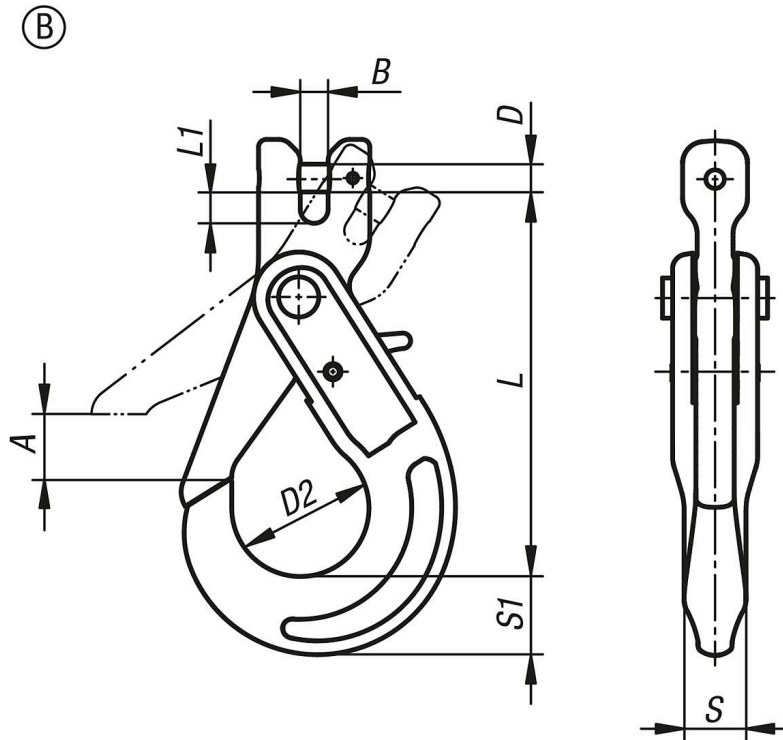
Sıcaklık aralığı:

-40 °C ile 200 °C arasında = %100 taşıma kapasitesi

300 °C'ye kadar = %90 taşıma kapasitesi

400 °C'ye kadar = %75 taşıma kapasitesi

Çizimler



Ürünlere genel bakış

Sipariş numarası	Form	Zincir mm	A	B	D	D2	L	L1	S	S1	Taşıma kapasitesi kg
07792-21001400	B	6	28	7	7,5	35	94	8	16	21	1400

Ürnlere genel bakış

Sipariş numarası	Form	Zincir mm	A	B	D	D2	L	L1	S	S1	Taşıma kapasitesi kg
07792-21001900	B	7	34	9	9	43	123	10	20	26	1900
07792-21002500	B	8	34	9	10	43	123	10	20	26	2500
07792-21004000	B	10	45	12	13	56	143	14	25	30	4000
07792-21006700	B	13	51	15	16	69	180	17	35	40	6700