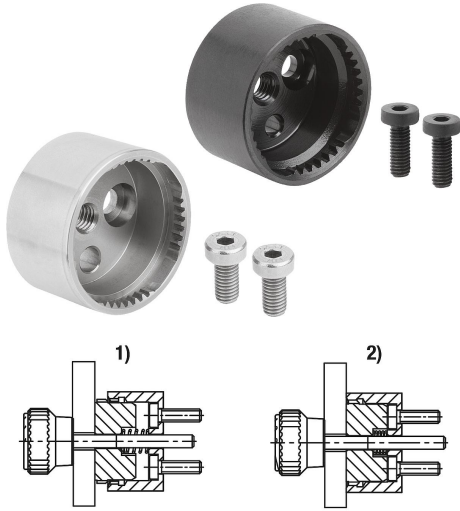


## Ürün açıklaması/Ürün resimleri



## Açıklama

## Ürün açıklaması:

Oturma elemanları, iki parçayı istenen açı pozisyonlarında form kilitli birbirine bağlamak için kullanılır. İçten dişli oturma elemanları (Form A-D) dıştan dişli oturma elemanları (Form E-H) ile, uygulama durumuna ve montaj imkanına göre, istendiği gibi birbiriyle kombine edilebilir. Baskı yayı yeni bir açı pozisyonuna hızlı geçişi desteklemektedir.

## Malzeme:

Oturma elemanı çelik veya paslanmaz çelik 1.4305.

Yay paslanmaz çelik 1.4310.

Silindir başlı civatalar çelik veya paslanmaz çelik A 2.

## Model:

Oturma elemanı çelik, karartılmış veya paslanmaz çelik yalın.

Yay yalın.

Silindir başlı civatalar çelik sağlamlık sınıfı 8.8, karartılmış veya paslanmaz çelik A2-70, yalın.

## Sipariş bilgisi:

Form A ve B içten dişli oturma elemanlarında M3x8 veya M5x10 içten altıgenli 2'şer silindir başlı civata teslimat kapsamına dahildir.

Dıştan dişli oturma elemanlarında (Form E-H) birer paslanmaz çelik baskı yayı teslimat kapsamına dahildir.

## Bilgi:

Form A veya B oturma elemanlarını sabitleme için, DIN 7984 uyarınca içten altıgenli, kısa başlı silindir başlı civatalar kullanın.

## Fonksiyonlar:

Oturma elemanları sadece parçaların rotatif ayarı için kullanılır. Sabitleme imkanları uygulama ilişkili derlenebilir.

## Aksesuar:

Silindir başlı civatalar DIN 912/DIN EN ISO 4762

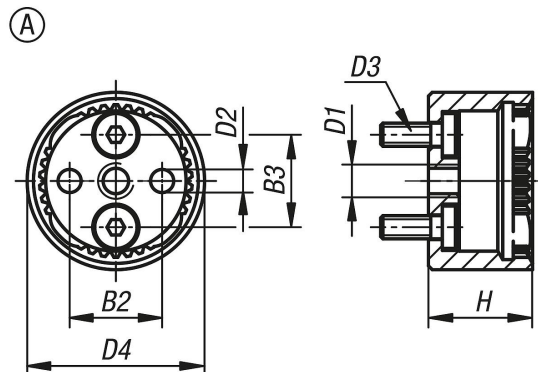
Silindir başlı civata DIN 6912

## Çizim bilgisi:

1) çıkartılmış

2) geçirilmiş

## Çizimler



## Ürünlere genel bakış

| Sipariş numarası | Form | Ana gövde malzemesi | B2 | B3 | D1 | D2  | D3=<br>Silindir başlı cıvata<br>DIN 7984 | D4 | H    | Diş sayısı |
|------------------|------|---------------------|----|----|----|-----|--|----|------|------------|
| 07820-12338      | A    | çelik               | 12 | 12 | M4 | 3H8 | M3                                       | 23 | 13,5 | 38         |
| 07820-13346      | A    | çelik               | 18 | 18 | M6 | 5H8 | M5                                       | 33 | 19,5 | 46         |
| 07820-112338     | A    | paslanmaz çelik     | 12 | 12 | M4 | 3H8 | M3                                       | 23 | 13,5 | 38         |
| 07820-113346     | A    | paslanmaz çelik     | 18 | 18 | M6 | 5H8 | M5                                       | 33 | 19,5 | 46         |