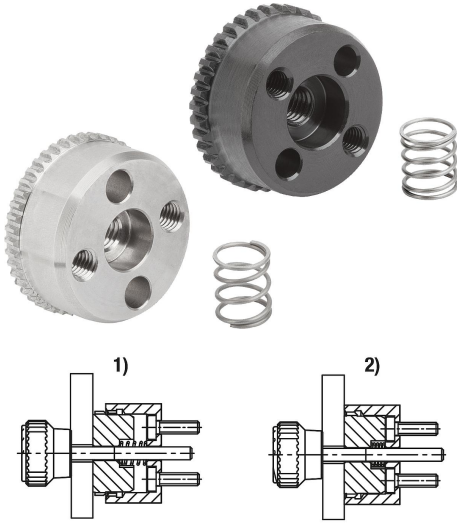


Ürün açıklaması/Ürün resimleri



Açıklama

Ürün açıklaması:

Oturma elemanları, iki parçayı istenen açı pozisyonlarında form kilitli birbirine bağlamak için kullanılır. İçten dişli oturma elemanları (Form A-D) dıştan dişli oturma elemanları (Form E-H) ile, uygulama durumuna ve montaj imkanına göre, istendiği gibi birbiriyle kombine edilebilir. Baskı yayı yeni bir açı pozisyonuna hızlı geçişi desteklemektedir.

Malzeme:

Oturma elemanı çelik veya paslanmaz çelik 1.4305.

Yay paslanmaz çelik 1.4310.

Silindir başlı civatalar çelik veya paslanmaz çelik A 2.

Model:

Oturma elemanı çelik, karartılmış veya paslanmaz çelik yalın.

Yay yalın.

Silindir başlı civatalar çelik sağlamlık sınıfı 8.8, karartılmış veya paslanmaz çelik A2-70, yalın.

Sipariş bilgisi:

Form A ve B içten dişli oturma elemanlarında M3x8 veya M5x10 içten altıgenli 2'şer silindir başlı civata teslimat kapsamına dahildir.

Dıştan dişli oturma elemanlarında (Form E-H) birer paslanmaz çelik baskı yayı teslimat kapsamına dahildir.

Bilgi:

Form A veya B oturma elemanlarını sabitleme için, DIN 7984 uyarınca içten altıgenli, kısa başlı silindir başlı civatalar kullanın.

Fonksiyonlar:

Oturma elemanları sadece parçaların rotatif ayarı için kullanılır. Sabitleme imkanları uygulama ilişkili derlenebilir.

Aksesuar:

Silindir başlı civatalar DIN 912/DIN EN ISO 4762

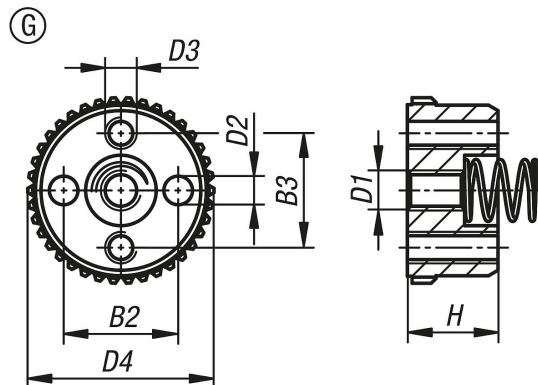
Silindir başlı civata DIN 6912

Çizim bilgisi:

1) çıkartılmış

2) geçirilmiş

Çizimler



Ürünlere genel bakış

Sipariş numarası	Form	Ana gövde malzemesi	B2	B3	D1	D2	D3	D4	H	Diş sayısı
07820-72338	G	çelik	12	12	M4	3H8	M3	23	9,5	38
07820-73346	G	çelik	18	18	M6	5H8	M5	33	13	46
07820-172338	G	paslanmaz çelik	12	12	M4	3H8	M3	23	9,5	38
07820-173346	G	paslanmaz çelik	18	18	M6	5H8	M5	33	13	46