

Açıklama

Malzeme:

Polipropilen PP.

Model:

yeşil.

Bilgi:

DIN 3015-1'e göre hafif hizmet serisinin kelepçeleri, pürüzsüz iç yüzeye sahip, ön gerilimsiz. Hortumları ve kabloları güvenli bir şekilde sabitlemek için önerilir. Pürüzsüz iç yüzeyler ve çıkış yarıçapları hortumların ve kabloların hasar görmesini önler.

Tercihen, kablonun kelepçe yarları arasına sıkıştırılmadığı yüzer yatak olarak kullanılmalıdır. Kelepçelerin çapını (D1) sabitlenecek borunun çapından biraz daha büyük seçin.

Üst ve alt kelepçe yarları aynıdır. Çift şekilde teslim edilir.

Teknik veriler:

Belirtilen vida sıkma torkları, DIN EN ISO 4014/4017'ye uygun olarak kapak plakası ve altıgen başlı vidalarla montajı ifade eder.

Sıcaklık aralığı:

-30 °C ila + 90 °C

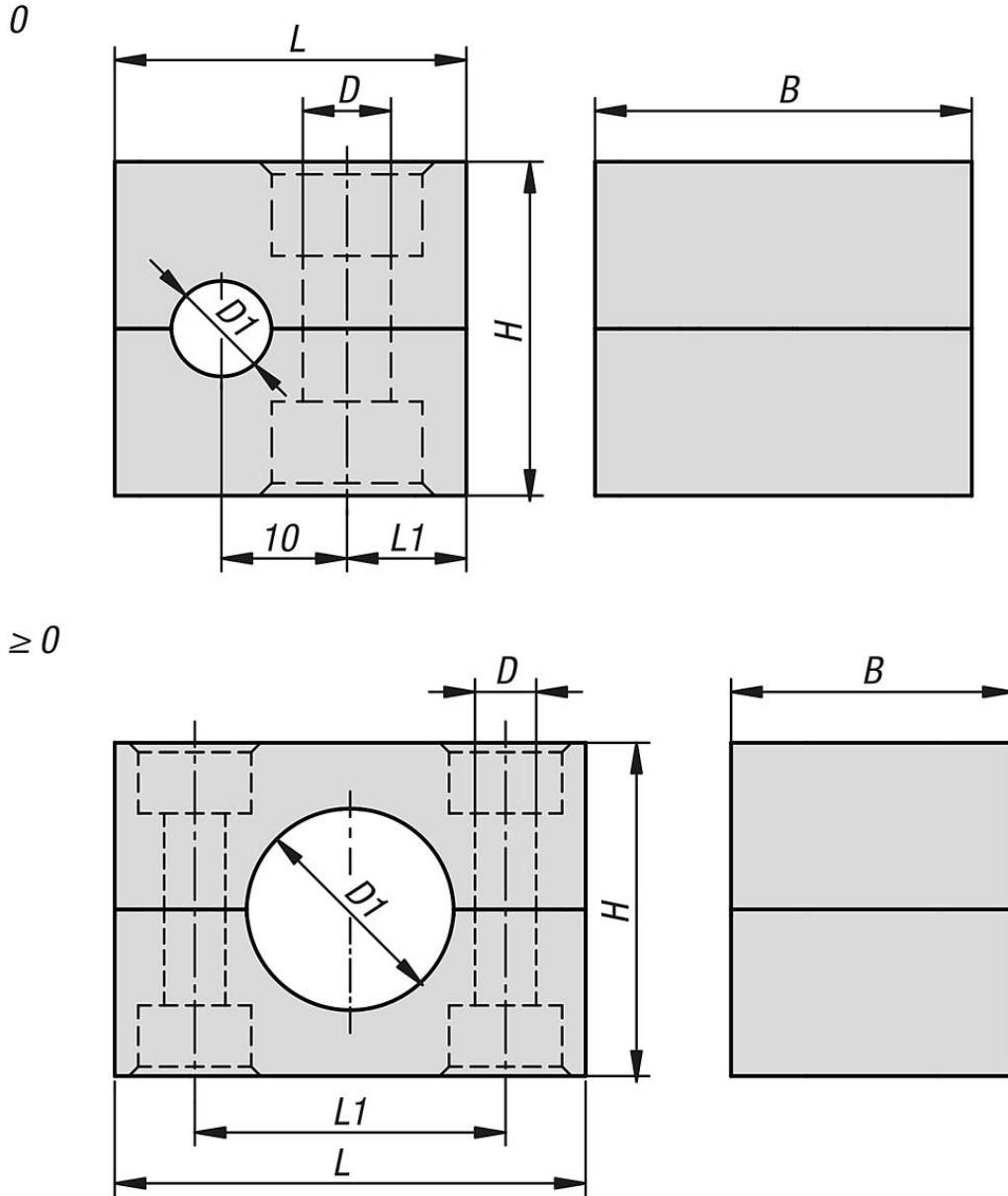
Montaj:

Önerilen kelepçe aralıkları (A) kılavuz değerlerdir ve statik yükler için geçerlidir.

Boru dirsekleri: Boru dirseklerini monte ederken, kelepçeler dirseğin hemen önüne ve arkasına takılmalıdır.

Vida bağlantıları: Titreşimleri vida bağlantısından uzak tutmak için ilk kelepçe vida bağlantısından hemen sonra takılmalıdır.

Bağlantı parçaları: Bağlantı parçaları boru tesisatına entegre edilmişse, bağlantı parçasının hem akış yukarısına hem de akış aşağısına bir kelepçe takılmalıdır.



Ürünlere genel bakış

Sipariş numarası	Form	Boyut	D Cıvata	D1 (mm)	D1 (İnç)	A (Metre)	B	H	L = Uzunluk	L1	Boru Nominal çap (inç)	Sıkma torku (Polipropilen) (Nm)
07840-01-006411	B	0	M6	6,4	1/4	1	30	26	28	9,5	-	8
07840-01-009511	B	0	M6	9,5	3/8	1	30	26	28	9,5	-	8
07840-01-010011	B	0	M6	10	-	1	30	26	28	9,5	1/8	8
07840-01-012011	B	0	M6	12	-	1	30	26	28	9,5	-	8
07840-01-106011	B	1	M6	6	-	1	30	26	37	20	-	8
07840-01-106411	B	1	M6	6,4	1/4	1	30	26	37	20	-	8
07840-01-108011	B	1	M6	8	5/16	1	30	26	37	20	-	8
07840-01-109511	B	1	M6	9,5	3/8	1	30	26	37	20	-	8
07840-01-110011	B	1	M6	10	-	1	30	26	37	20	1/8	8
07840-01-112011	B	1	M6	12	-	1	30	26	37	20	-	8
07840-01-212711	B	2	M6	12,7	1/2	1	30	32	42	26	-	8
07840-01-213511	B	2	M6	13,5	-	1,2	30	32	42	26	1/4	8
07840-01-214011	B	2	M6	14	-	1,2	30	32	42	26	-	8
07840-01-215011	B	2	M6	15	-	1,2	30	32	42	26	-	8

Ürünler genel bakış

Sipariş numarası	Form	Boyut	D Cıvata	D1 (mm)	D1 (inç)	A (Metre)	B	H	L = Uzunluk	L1	Boru Nominal çap (inç)	Sıkma torku (Polipropilen) (Nm)
07840-01-216011	B	2	M6	16	5/8	1,2	30	32	42	26	-	8
07840-01-217211	B	2	M6	17,2	-	1,2	30	32	42	26	3/8	8
07840-01-218011	B	2	M6	18	-	1,2	30	32	42	26	-	8
07840-01-319011	B	3	M6	19	3/4	1,2	30	35,5	50	33	-	8
07840-01-320011	B	3	M6	20	-	1,2	30	35,5	50	33	-	8
07840-01-321311	B	3	M6	21,3	-	1,2	30	35,5	50	33	1/2	8
07840-01-322011	B	3	M6	22	7/8	1,2	30	35,5	50	33	-	8
07840-01-325011	B	3	M6	25	-	1,5	30	35,5	50	33	-	8
07840-01-325411	B	3	M6	25,4	1	1,5	30	35,5	50	33	-	8
07840-01-426911	B	4	M6	26,9	-	1,5	30	41,5	59	40	3/4	8
07840-01-428011	B	4	M6	28	-	1,5	30	41,5	59	40	-	8
07840-01-430011	B	4	M6	30	-	1,5	30	41,5	59	40	-	8
07840-01-432011	B	4	M6	32	-	1,5	30	41,5	59	40	-	8
07840-01-532011	B	5	M6	32	1 1/4	2	30	56,5	71	52	-	8
07840-01-533711	B	5	M6	33,7	-	2	30	56,5	71	52	1	8
07840-01-535011	B	5	M6	35	-	2	30	56,5	71	52	-	8
07840-01-538011	B	5	M6	38	1 1/2	2	30	56,5	71	52	-	8
07840-01-540011	B	5	M6	40	-	2,7	30	56,5	71	52	-	8
07840-01-542011	B	5	M6	42	-	2,7	30	56,5	71	52	1 1/4	8
07840-01-644511	B	6	M6	44,5	1 3/4	2,7	30	64,5	86	66	-	8
07840-01-648311	B	6	M6	48,3	-	2,7	30	64,5	86	66	1 1/2	8
07840-01-650811	B	6	M6	50,8	2	2,7	30	64,5	86	66	-	8
07840-01-654011	B	6	M6	54	-	2,7	30	64,5	86	66	-	8
07840-01-757211	B	7	M6	57,2	2 1/4	3	30	92	121	94	-	8
07840-01-760311	B	7	M6	60,3	-	3	30	92	121	94	2	8
07840-01-763511	B	7	M6	63,5	2 1/2	3	30	92	121	94	-	8
07840-01-770011	B	7	M6	70	2 3/4	3	30	92	121	94	-	8
07840-01-776011	B	7	M6	76,1	3	3,5	30	92	121	94	2 1/2	8