

## Ürün açıklaması/Ürün resimleri



## Açıklama

## Malzeme:

Çelik veya paslanmaz çelik A2.

## Model:

Çelik: Çinko galvaniz kaplama.

Paslanmaz çelik: Kaplamasız.

## Bilgi:

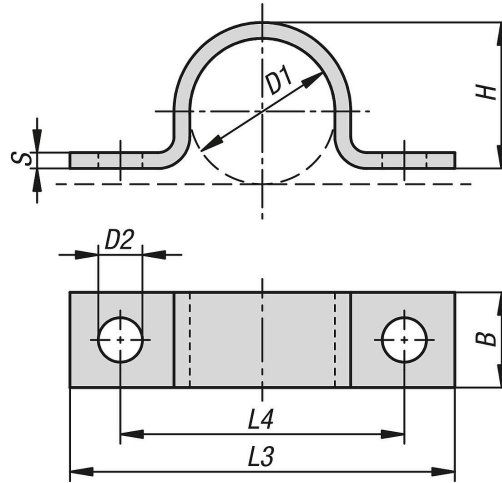
DIN 1597'ye göre hafif tasarımlı, ön gergili çift kulaklı boru kelepçesi.

Boru kelepçesi, hafif boruları, kabloları ve çeşitli yuvarlak parçaları sabitlemek ve monte etmek için kullanılır.

Boru kelepçeleri bir sıkıştırma boşluğu ile tasarlanmıştır. Sabitleme vidaları sıkılarak optimum sıkıştırma elde edilir.

D1 = 33 ve D1 = 52 DIN 1597 ile benzerdir.

## Çizimler



## Ürünlere genel bakış

Sipariş numarası	Ana gövde malzemesi	Yüzey Ana gövde	B	D1	D2	H	L3	L4	S	Bağlama aralığı D1 İç	Bağlama aralığı D1 mm
07850-11-10070	çelik	çinko galvaniz kaplama	16	7	5.5	5	44	28	1,5	0.22-0.28	5,5-7
07850-11-10090	çelik	çinko galvaniz kaplama	16	9	5.5	6	48	32	1,5	0.28-0.35	7-9
07850-11-10130	çelik	çinko galvaniz kaplama	16	13	5.5	9	52	36	1,5	0.39-0.51	9,5-13
07850-11-10155	çelik	çinko galvaniz kaplama	16	15.5	5.5	12	56	40	1,5	0.51-0.61	13-15,5
07850-11-10190	çelik	çinko galvaniz kaplama	16	19	5.5	15	60	44	1,5	0.61-0.75	15,5-19
07850-11-10230	çelik	çinko galvaniz kaplama	20	23	6.6	19	76	56	2	0.79-0.91	20-23
07850-11-10260	çelik	çinko galvaniz kaplama	20	26	6.6	22	78	58	2	0.91-1.02	23-26
07850-11-10285	çelik	çinko galvaniz kaplama	20	28.5	6.6	24	84	64	2	1.02-1.12	26-28,5
07850-11-10310	çelik	çinko galvaniz kaplama	20	31	6.6	27	84	64	2	1.12-1.22	28,5-31
07850-11-10330	çelik	çinko galvaniz kaplama	20	33	6.6	29	92	72	2	1.22-1.30	31-33
07850-11-10360	çelik	çinko galvaniz kaplama	25	36	9	32	104	80	3	1.3-1.42	33-36
07850-11-10390	çelik	çinko galvaniz kaplama	25	39	9	34	108	84	3	1.42-1.54	36-39
07850-11-10430	çelik	çinko galvaniz kaplama	25	43	9	38	112	88	3	1.54-1.69	39-43
07850-11-10460	çelik	çinko galvaniz kaplama	25	46	9	41	114	90	3	1.69-1.81	43-46
07850-11-10490	çelik	çinko galvaniz kaplama	30	49	11	44	118	90	3	1.81-1.93	46-49

## Ürünler genel bakış

Sipariş numarası	Ana gövde malzemesi	Yüzey Ana gövde	B	D1	D2	H	L3	L4	S	Bağlama aralığı D1 İç	Bağlama aralığı D1 mm
07850-11-10520	çelik	çinko galvaniz kaplama	30	52	11	47	134	106	3	1.93-2.05	49-52
07850-11-10580	çelik	çinko galvaniz kaplama	30	58	11	52	138	110	3	2.09-2.28	53-58
07850-11-10610	çelik	çinko galvaniz kaplama	30	61	11	56	138	110	3	2.28-2.4	58-61
07850-11-40070	paslanmaz çelik	kaplamasız	16	7	5.5	5	44	28	1,5	0.22-0.28	5,5-7
07850-11-40090	paslanmaz çelik	kaplamasız	16	9	5.5	6	48	32	1,5	0.28-0.35	7-9
07850-11-40130	paslanmaz çelik	kaplamasız	16	13	5.5	9	52	36	1,5	0.39-0.51	9,5-13
07850-11-40155	paslanmaz çelik	kaplamasız	16	15.5	5.5	12	56	40	1,5	0.51-0.61	13-15,5
07850-11-40190	paslanmaz çelik	kaplamasız	16	19	5.5	15	60	44	1,5	0.61-0.75	15,5-19
07850-11-40230	paslanmaz çelik	kaplamasız	20	23	6.6	19	76	56	2	0.79-0.91	20-23
07850-11-40260	paslanmaz çelik	kaplamasız	20	26	6.6	22	78	58	2	0.91-1.02	23-26
07850-11-40285	paslanmaz çelik	kaplamasız	20	28.5	6.6	24	84	64	2	1.02-1.12	26-28,5
07850-11-40310	paslanmaz çelik	kaplamasız	20	31	6.6	27	84	64	2	1.12-1.22	28,5-31
07850-11-40330	paslanmaz çelik	kaplamasız	20	33	6.6	29	92	72	2	1.22-1.30	31-33
07850-11-40360	paslanmaz çelik	kaplamasız	25	36	9	32	104	80	3	1.3-1.42	33-36
07850-11-40390	paslanmaz çelik	kaplamasız	25	39	9	34	108	84	3	1.42-1.54	36-39
07850-11-40430	paslanmaz çelik	kaplamasız	25	43	9	38	112	88	3	1.54-1.69	39-43
07850-11-40460	paslanmaz çelik	kaplamasız	25	46	9	41	114	90	3	1.69-1.81	43-46
07850-11-40490	paslanmaz çelik	kaplamasız	30	49	11	44	118	90	3	1.81-1.93	46-49
07850-11-40520	paslanmaz çelik	kaplamasız	30	52	11	47	134	106	3	1.93-2.05	49-52
07850-11-40580	paslanmaz çelik	kaplamasız	30	58	11	52	138	110	3	2.09-2.28	53-58
07850-11-40610	paslanmaz çelik	kaplamasız	30	61	11	56	138	110	3	2.28-2.4	58-61