

Ürün açıklaması/Ürün resimleri



Açıklama

Malzeme:

Bant ve gövde çelik (W1).
Cıvata, çelik.

Model:

Bant ve gövde parlak galvanize.
Vida parlak galvanize, mavi pasifleştirilmiş.

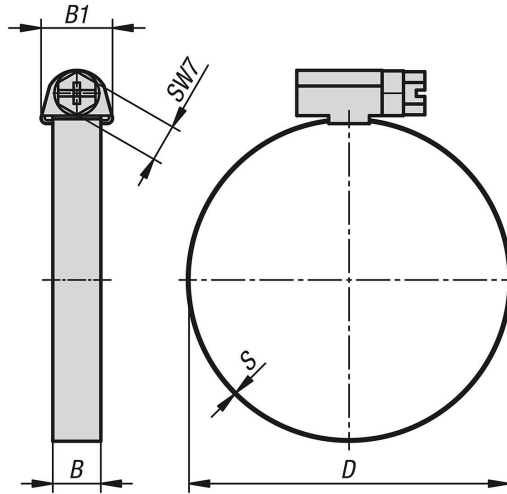
Bilgi:

DIN 3017 Bölüm 1 Form A uyarınca hortum bilezikleri, düz hortumları sabitlemek için çok büyük bir sıkıştırma aralığına sahip çok alanlı hortum bilezikleridir.

Düşük bant genişliği ve düşük ağırlık ile yüksek bant çekiş kuvvetleri ile bilinmektedir. Yuvarlatılmış ve çapaksız bant kenarları sayesinde hortumda herhangi bir hasar oluşmaz.

Vida başı şekli: Altıgen SW 7 entegre yarık ve çapraz yarık ile.

Çizimler



Ürünlere genel bakış

Sipariş numarası	Yüzey Ana gövde	Bant genişliği B (mm)	B1	Bağlama aralığı D (mm)	S	Sıkma torku Nm
07850-109012	parlak galvanize	9	11,5	8-12	0,7	3 +0,5
07850-109016	parlak galvanize	9	11,5	10-16	0,7	3 +0,5
07850-109022	parlak galvanize	9	11,5	12-22	0,7	3 +0,5
07850-109027	parlak galvanize	9	11,5	16-27	0,7	3 +0,5
07850-109032	parlak galvanize	9	11,5	20-32	0,7	3 +0,5
07850-109040	parlak galvanize	9	11,5	25-40	0,7	3 +0,5
07850-109045	parlak galvanize	9	11,5	30-45	0,7	3 +0,5
07850-109050	galvaniz kaplama	9	11,5	32-50	0,8	3 +0,5
07850-109060	galvaniz kaplama	9	11,5	40-60	0,8	3 +0,5
07850-109070	galvaniz kaplama	9	11,5	50-70	0,8	3 +0,5
07850-109080	galvaniz kaplama	9	11,5	60-80	0,8	3 +0,5
07850-109090	galvaniz kaplama	9	11,5	70-90	0,8	3 +0,5
07850-109100	galvaniz kaplama	9	11,5	80-100	0,8	3 +0,5

Ürünler genel bakış

Sipariş numarası	Yüzey Ana gövde	Bant genişliği B (mm)	B1	Bağlama aralığı D (mm)	S	Sıkma torqu Nm
07850-109110	galvaniz kaplama	9	11,5	90-110	0,8	3 +0,5
07850-109120	galvaniz kaplama	9	11,5	100-120	0,8	3 +0,5
07850-109130	galvaniz kaplama	9	11,5	110-130	0,8	3 +0,5
07850-109140	galvaniz kaplama	9	11,5	120-140	0,8	3 +0,5
07850-109150	galvaniz kaplama	9	11,5	130-150	0,8	3 +0,5
07850-109160	galvaniz kaplama	9	11,5	140-160	0,8	3 +0,5
07850-109170	galvaniz kaplama	9	11,5	150-170	0,8	3 +0,5
07850-109180	galvaniz kaplama	9	11,5	160-180	0,8	3 +0,5
07850-109190	galvaniz kaplama	9	11,5	170-190	0,8	3 +0,5
07850-109200	galvaniz kaplama	9	11,5	180-200	0,8	3 +0,5
07850-112022	parlak galvanize	12	14,5	12-22	0,8	5 +0,5
07850-112027	parlak galvanize	12	14,5	16-27	0,8	5 +0,5
07850-112032	parlak galvanize	12	14,5	20-32	0,8	5 +0,5
07850-112040	parlak galvanize	12	14,5	25-40	0,8	5 +0,5
07850-112045	parlak galvanize	12	14,5	30-45	0,8	5 +0,5
07850-112050	parlak galvanize	12	14,5	32-50	1	5 +0,5
07850-112060	parlak galvanize	12	14,5	40-60	1	5 +0,5
07850-112070	parlak galvanize	12	14,5	50-70	1	5 +0,5
07850-112080	parlak galvanize	12	14,5	60-80	1	5 +0,5
07850-112090	parlak galvanize	12	14,5	70-90	1	5 +0,5
07850-112100	parlak galvanize	12	14,5	80-100	1	5,5 +0,5
07850-112110	parlak galvanize	12	14,5	90-110	1	5,5 +0,5
07850-112120	parlak galvanize	12	14,5	100-120	1	5,5 +0,5
07850-112130	parlak galvanize	12	14,5	110-130	1	5,5 +0,5
07850-112140	parlak galvanize	12	14,5	120-140	1	5,5 +0,5
07850-112150	parlak galvanize	12	14,5	130-150	1	5,5 +0,5
07850-112160	parlak galvanize	12	14,5	140-160	1	5,5 +0,5
07850-112170	parlak galvanize	12	14,5	150-170	1	5,5 +0,5
07850-112180	parlak galvanize	12	14,5	160-180	1	5,5 +0,5
07850-112190	parlak galvanize	12	14,5	170-190	1	5,5 +0,5
07850-112200	parlak galvanize	12	14,5	180-200	1	5,5 +0,5
07850-112210	parlak galvanize	12	14,5	190-210	1	5,5 +0,5
07850-112220	parlak galvanize	12	14,5	200-220	1	5,5 +0,5
07850-112230	parlak galvanize	12	14,5	210-230	1	5,5 +0,5
07850-112240	parlak galvanize	12	14,5	220-240	1	5,5 +0,5
07850-112250	parlak galvanize	12	14,5	230-250	1	5,5 +0,5