

Ürün açıklaması/Ürün resimleri



Açıklama

Malzeme:

Gövde: Çelik.

Mıknatıs çekirdeği: NdFeB.

Model:

Gövde galvaniz kaplama.

Bilgi:

Ekranlı sistem. Çubuk mıknatıslar, çelik veya demire montaj için kullanılır.

Bu şart, genelde tesis ve makine mühendisliği alanında istenir.

Ucu kapalı delikli mıknatıs olarak da kullanılır.

Boyut D 50: Her birinin çapı 18 mm olan 4 mıknatıslı sistem.

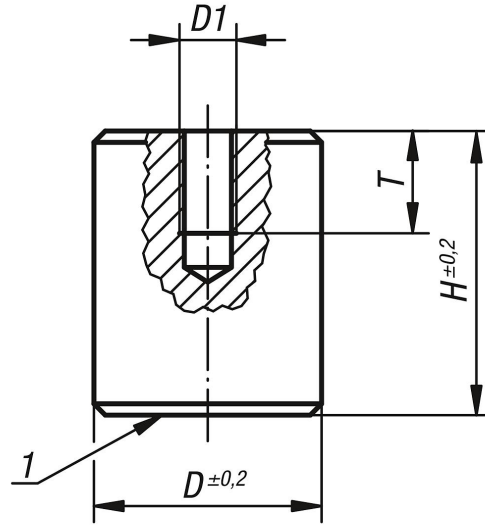
Sıcaklık aralığı:

Maks. 80 °C.

Çizim bilgisi:

1) Tutma yüzeyi

Çizimler



Ürünlere genel bakış

| Sipariş numarası | D | D1 | H | T | Kısaltılabilir ölçü (mm) | Tutma kuvveti N |
|------------------|----|-----|----|----|--------------------------|-----------------|
| 09068-01 | 8 | M3 | 12 | 5 | 3 | 12 |
| 09068-02 | 10 | M4 | 16 | 7 | 7 | 24 |
| 09068-03 | 13 | M4 | 18 | 7 | 3 | 60 |
| 09068-04 | 16 | M4 | 20 | 7 | 6 | 90 |
| 09068-05 | 20 | M5 | 25 | 9 | 9 | 135 |
| 09068-06 | 25 | M6 | 30 | 9 | 10 | 190 |
| 09068-07 | 35 | M8 | 40 | 13 | 10 | 300 |
| 09068-08 | 50 | M12 | 50 | 13 | 13 | 550 |

Ürünlere genel bakış
