

Ürün açıklaması/Ürün resimleri



Açıklama

Malzeme:

Gövde çelik.
Plastik bobin gövdesi

Bilgi:

Elektromıknatıslar doğru akım ile çalıştırılır. Bu, çekirdekteki bobin aracılığıyla bir manyetik alan oluşturur. Voltajı kapattıktan sonra kuvvet alanı tekrar kaybolur.

Elektromıknatıslar arka taraftaki dişler kullanılarak takılır. Güç bağlantısı serbest teller üzerinden yapılır.

Belirtilen tutma kuvvetleri malzeme kalınlığına ve malzemenin yüzey pürüzlülüğüne bağlı olarak daha düşük olabilir.

D = 15'de elektromıknatıs sadece merkezdeki büyük dişe sahiptir.

Kullanım:

Elektromıknatıslar, ferromanyetik iş parçalarını tutmak, taşımak ve sabitlemek için kullanılır.

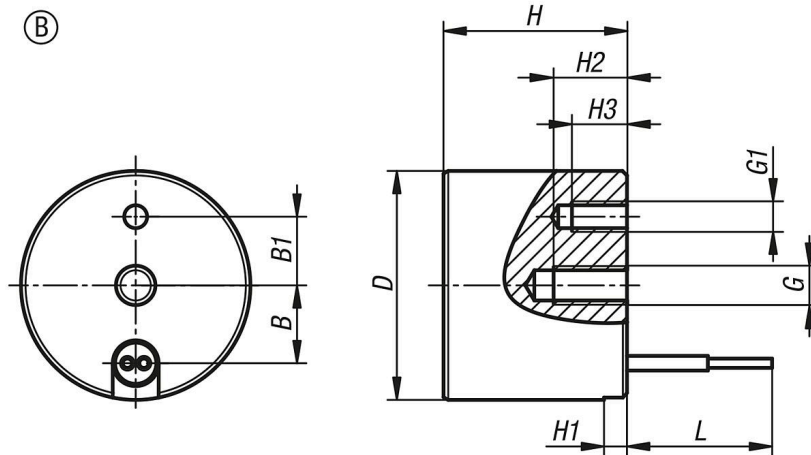
Talep üzerine:

Voltaj 12V DC.

Çizim bilgisi:

Form A: yanal teller
Form B: alt teller

Çizimler



Ürünlere genel bakış

Sipariş numarası	Form	B	B1	D	G	G1	H	H1	H2	H3	L	Tutma kuvveti N	Nominal güç W	Nominal gerilim VDC
09130-015015	B	5,2	-	15	M4	-	15	2	6	-	250	25	1,4	24
09130-018011	B	6,5	6	18	M3	M03	11	1,5	5	2	250	45	1,4	24
09130-025020	B	8,5	7,5	25	M4	M03	20	2	6	3	250	140	3,2	24
09130-032022	B	11,5	9	32	M4	M03	22	3	10	4	250	240	3,6	24
09130-040026	B	14,5	13	40	M5	M03	25,5	4,5	10	4	250	475	5,2	24
09130-050027	B	19	17	50	M5	M03	27	4	10	4,5	250	760	6,5	24

Ürönlere genel bakış

Sipariş numarası	Form	B	B1	D	G	G1	H	H1	H2	H3	L	Tutma kuvveti N	Nominal güç W	Nominal gerilim VDC
09130-063030	B	25	20	63	M8	M04	30	5	16	5,5	250	1050	9	24
09130-080038	B	33	25	80	M8	M04	38	7	16	7,5	500	2400	15	24
09130-100043	B	42,5	37,5	100	M10	M05	43	9	20	10	500	3400	20,5	24
09130-150056	B	62	55	150	M16	M06	56	10	24	10	500	9300	37	24
09130-180063	B	77	65	180	M24	M08	63	12	36	13	500	15000	50	24
09130-250080	B	107	90	250	M24	M08	80	15	36	15	3000	30000	90	24