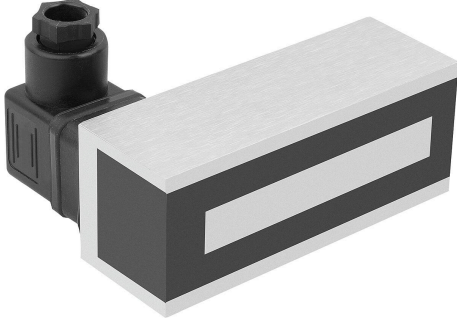


Ürün açıklaması/Ürün resimleri

**Açıklama****Malzeme:**

Gövde çelik.
Plastik bobin gövdesi

Bilgi:

Elektromıknatıslar doğru akım ile çalıştırılır. Bu, çekirdekteki bobin aracılığıyla bir manyetik alan oluşturur. Voltajı kapattıktan sonra kuvvet alanı tekrar kaybolur.

Elektromıknatıslar arka taraftaki dişler kullanılarak takılır. Dişli deliklerin sayısı farklıdır. L2 mesafesi, dişli delikler arasındaki ilgili mesafedir.

Elektrik bağlantısı EN 175301-803 (eski DIN 43650) uyarınca DIN valf konektörü üzerinden yapılır. Telleri doğrudan bağlamak için bunun üzerine PIN'ler takılır.

Belirtilen tutma kuvvetleri malzeme kalınlığına ve malzemenin yüzey pürüzlülüğüne bağlı olarak daha düşük olabilir.

Teknik veriler:

Voltaj: 24V DC.

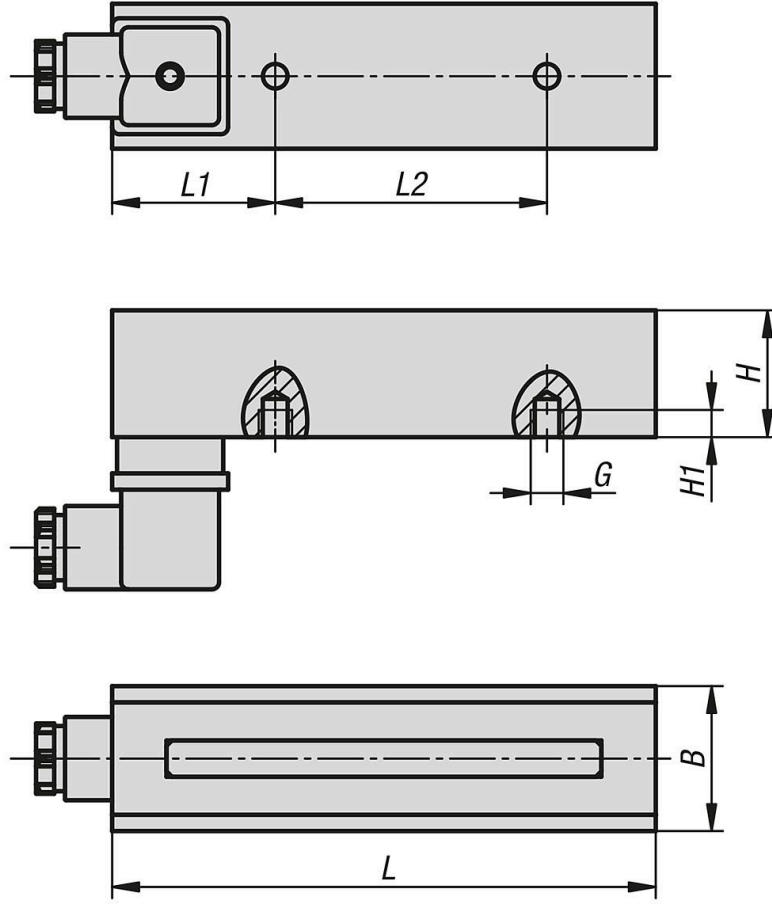
Koruma sınıfı: IP 65'e kadar.

Sıcaklık aralığı: 180 °C'ye kadar (yalıtım sınıfı H).

Kullanım:

Elektromıknatıslar, ferromanyetik iş parçalarını tutmak, taşımak ve sabitlemek için kullanılır.

Çizimler



Ürünlere genel bakış

Dikdörtgen mıknatıslar (elektromıknatıslar)

Sipariş numarası	B	G	H	H1	L	L1	L2	N	Tutma kuvveti N	Nominal gerilim VDC	Nominal güç W
09131-01004035	40	M8	35	6,5	100	45	35	2	850	24	9
09131-01504035	40	M8	35	15	150	45	75	2	1650	24	11
09131-02004035	40	M8	35	15	200	40	120	2	2300	24	13
09131-03004035	40	M8	35	15	300	75	150	2	4000	24	19
09131-04004035	40	M8	35	15	400	110	180	2	6000	24	28
09131-05004035	40	M8	35	15	500	100	300	2	6600	24	40
09131-06004035	40	M8	35	15	600	100	100	5	7700	24	46
09131-07004035	40	M8	35	15	700	135	215	3	9200	24	54
09131-08004035	40	M8	35	15	800	100	150	5	10600	24	62