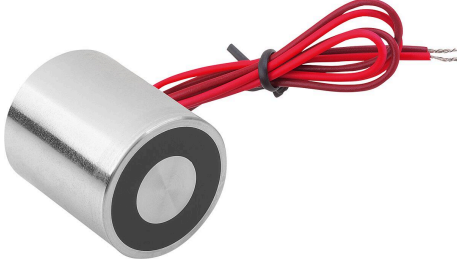


## Ürün açıklaması/Ürün resimleri



## Açıklama

## Malzeme:

Gövde çelik.  
Plastik bobin gövdesi  
Kalıcı mıknatıs sert ferrit veya NdFeB.

## Bilgi:

Kalıcı elektromıknatıslar iş parçalarını kalıcı olarak yerinde tutabilir. Akım (doğru akım) uygulandığında, çekirdekteki bobin manyetik alanı nötralize eder veya tutma kuvvetini yükseltebilir (akımın yönüne bağlı olarak). Kapatıldıktan sonra etkisi ortadan kalkar.

Kalıcı elektromıknatıslar arkadaki dişler kullanılarak takılır. Güç bağlantısı serbest teller üzerinden yapılır.

Belirtilen tutma kuvvetleri malzeme kalınlığına ve malzemenin yüzey pürüzlülüğüne bağlı olarak daha düşük olabilir.

## Teknik veriler:

Voltaj: 24V DC.  
Koruma sınıfı: IP 65'e kadar.  
Sıcaklık aralığı: 155 °C'ye kadar (yalıtım sınıfı F).  
Görev döngüsü: %10.

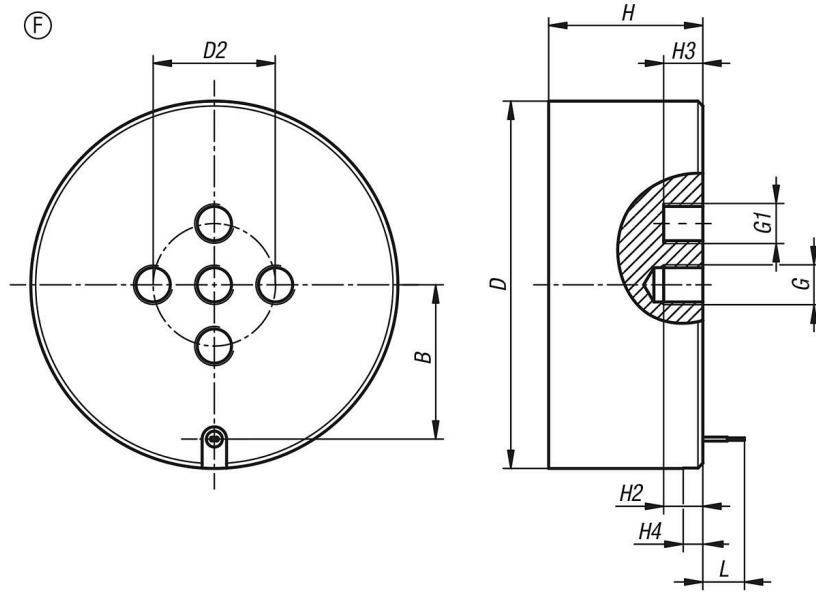
## Kullanım:

Kalıcı elektromıknatıslar ferromanyetik iş parçalarını tutucu, destekleyici ve sabitleyici olarak kullanılır. Özellikle enerji tüketimi olmadan uzun tutma süreleri gerektiğinde.

## Talep üzerine:

Voltaj 12V DC.

## Çizimler



## Ürönlere genel bakış

Sipariş numarası	Form	B	D	D2	G	G1	H	H2	H3	H4	L	Tutma kuvveti N	Nominal güç W	Nominal gerilim VDC
09132-150063	F	63	150	50	M16	M16	63	16	16	8	500	5000	58	24