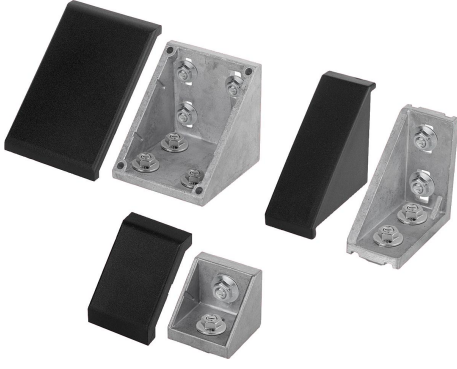


## Ürün açıklaması/Ürün resimleri

**Açıklama****Malzeme:**

Alüminyum basınçlı döküm köşebent.  
Vidalalar ve blok somunlar çelik.  
Kapak poliamid, cam elyafı

**Model:**

Braket: kaplamasız.  
Cıvatalar ve blok somunlar: galvaniz kaplama.  
Kapak: siyah.

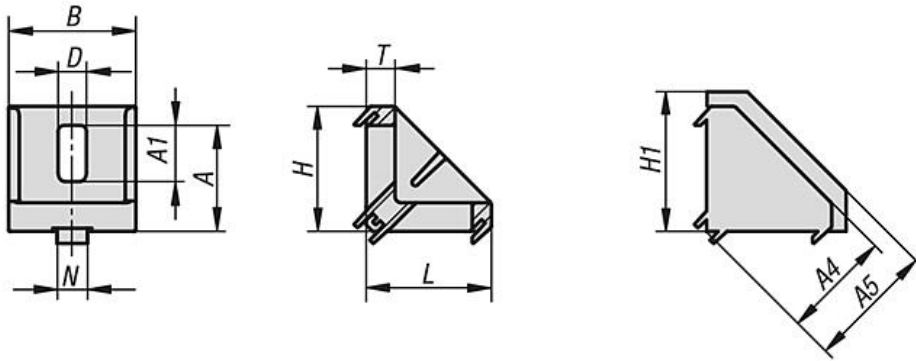
**Bilgi:**

Profillerin takviyesi ve profilleri kendi aralarında, işleme gerekmeden kuvvet ile bağlamak için uygundur. İstenen bileşenler için sabitleme elemanı (örn. konsol) olarak da kullanılabilir.

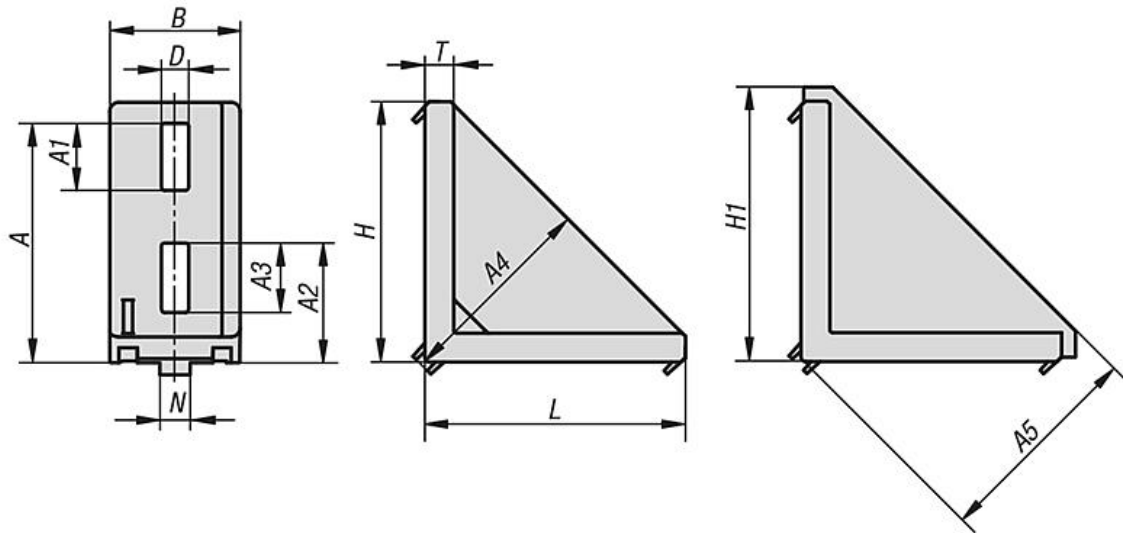
Braketlerde, tam ve dönmeye karşı emniyetli bir montaj için merkezleme çıkıntıları bulunur. Merkezleme çıkıntıları gerekirse bir nominal kırılma noktası üzerinden çıkartılabilir, örn. plakaları monte etmek için. Açık taraf, kapak ile kapatılabilir.

## Çizimler

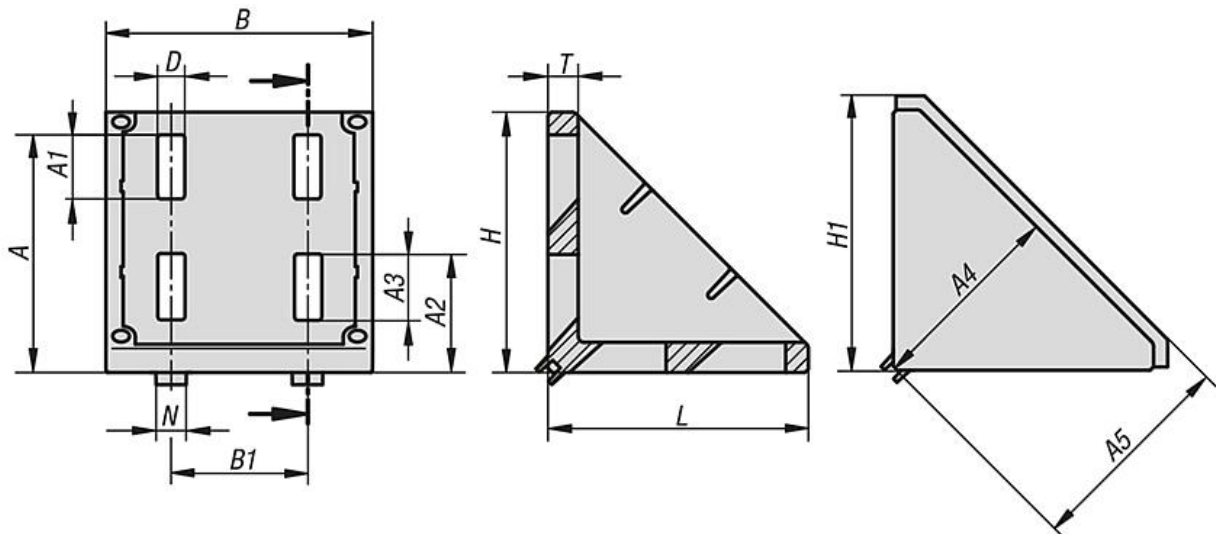
30x30 / 40x40 / 45x45



30x60 / 40x80 / 45x90



80x80 / 90x90



## Ürünlere genel bakış

Sipariş numarası	Tip	Kanal genişliği	Tip	A	A1	A2	A3	A4	A5	B	B1	D	H	H1	L	N	T
10252-083030	B	8	30x30	22	9,5	-	-	23	29	28	-	6,4	27	30	27	8	6
10252-083060	B	8	30x60	51	11	23	11	44	49	28	-	6,4	57	61	57	8	5,5
10252-104040	B	10	40 x 40	29,5	20,5	-	-	29,5	36,5	38	-	9	36	41,5	36	10	5,5
10252-104545	B	10	45 x 45	35	18,5	-	-	35	44,5	42	-	9	41	50,5	41	10	9,5
10252-104080	B	10	40 x 80	68	20	35	23	59	64	38	-	9	76	80	76	10	8,5
10252-104590	B	10	45 x 90	79	22	39,5	23	67	72	43	-	9	86	90	86	10	9,5
10252-108080	B	10	80 x 80	68,5	20	35	20	58,5	65	74	40	9	76	82,5	76	10	8
10252-109090	B	10	90 x 90	78,5	21	39	22	67	75	88	45	9	86	94,5	86	10	10