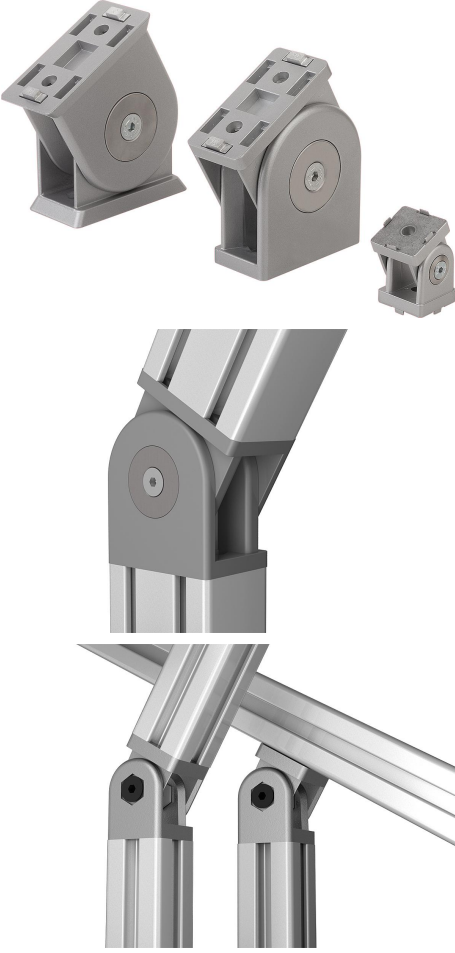


## Ürün açıklaması/Ürün resimleri



## Açıklama

## Malzeme:

Mafsalsal: çinko basınçlı döküm.  
Sabitlemeler: çinko basınçlı döküm.  
Mesafe halkaları: paslanmaz çelik.  
Dişli burçlar ve havşa başlı civatalar: çelik.

## Model:

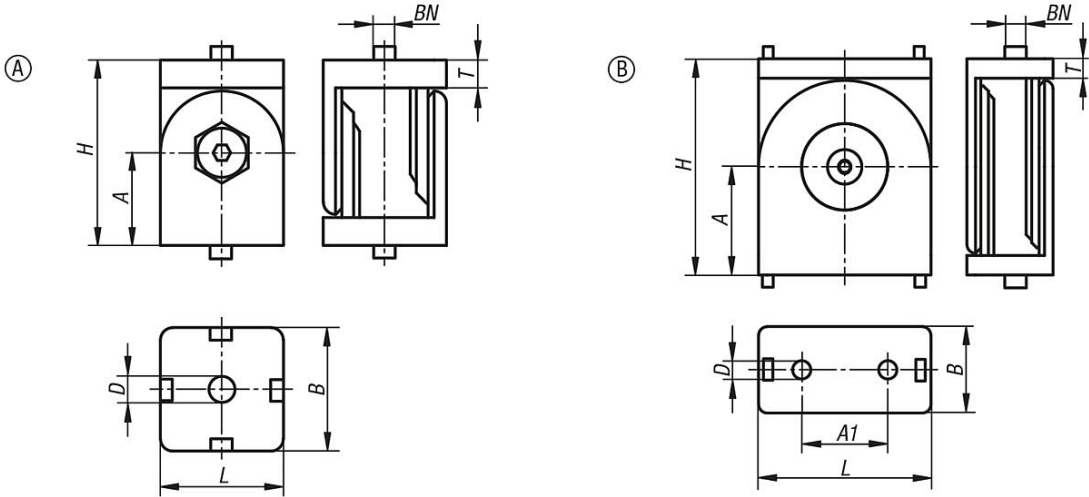
Mafsalsal: alüminyum renginde boyalı.  
Sabitlemeler: galvaniz kaplama.  
Mesafe halkaları: kaplamasız.  
Dişli burçlar ve havşa başlı civatalar: galvaniz kaplama.

## Bilgi:

İki profili istenen açıda bağlamak için mafsallar.  
Ayar aralığı 0° ile 180° arasındadır. Mafsalsal, ağır menteşe olarak da kullanılabilir.

Mesafe halkaları kullanıldığında, mafsalsal serbest bir şekilde hareket ettirilebilir.  
Bunlar çıkartıldığında, sabit braket elemanı olarak kullanılabilir. Mafsallar özellikle ayarlanabilir tutucular, döndürülebilir kollar veya benzer uygulamalar için uygundur.

## Çizimler



## Ürnlere genel bakış

| Sipariş numarası | Tip | BN=Kanal genişliği | Form | A    | A1 | B  | D   | H   | L  | T |
|------------------|-----|--------------------|------|------|----|----|-----|-----|----|---|
| 10270-063030     | I   | 6                  | A    | 22,5 | -  | 30 | 6,4 | 45  | 30 | 7 |
| 10270-084040     | I   | 8                  | A    | 30   | -  | 40 | 8,4 | 60  | 40 | 9 |
| 10270-084080     | I   | 8                  | B    | 50   | 40 | 40 | 8,4 | 100 | 80 | 9 |
| 10270-083030     | B   | 8                  | A    | 22,5 | -  | 30 | 8,3 | 45  | 30 | 7 |

## Ürönlere genel bakış

| Sipariş numarası | Tip | BN=Kanal genişliği | Form | A  | A1 | B  | D   | H   | L  | T |
|------------------|-----|--------------------|------|----|----|----|-----|-----|----|---|
| 10270-104545     | B   | 10                 | A    | 30 | -  | 45 | 8,5 | 60  | 45 | 8 |
| 10270-104590     | B   | 10                 | B    | 50 | 45 | 45 | 8,5 | 100 | 90 | 9 |