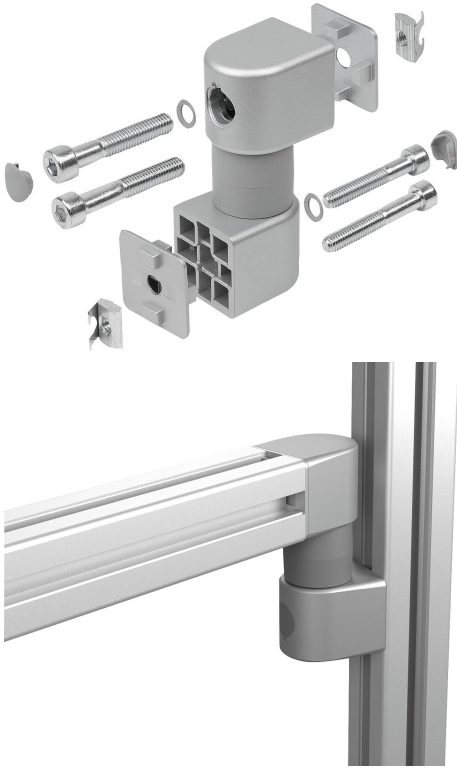


rn aıklaması/rn resimleri

**Aıklama****Malzeme:**

Gvde: Alminyum basıncılı dkm.
Eklentiler ve srtnme mili: elik.
Kapak halkası ve kapaklar: Plastik.
Kanal sabitleme plakaları: Alminyum basıncılı dkm.
Vidalar, pullar ve blok somunlar: elik.

Model:

Gvde: Alminyum renkli boyalı.
Eklentiler ve srtnme mili: Yalın.
Kapak halkası ve kapaklar: RAL 7042 benzeri.
Kanal sabitleme plakaları: Alminyum renkli boya.
Vidalar, pullar ve blok somunlar: Galvanizli.

Bilgi:

Alminyum profiller kullanılarak dner kollar oluturmak iin srtnmeli mafsallar. Srtnmeli mafsallar, 0,5 ila 15 Nm arasında 6 kademedede mevcut olan sabit bir srtnme torkuna sahiptir. 360° dndrlebilir. Kılavuz ebat 40 mm.

Srtnmeli mafsal profile uzunlmasına, aprazlmasına veya nden takılabilir. n tarafa montaj iin, ana delikte bir M8 di (min. 15 mm derinlik) bulunmalıdır. Dz yzeylere monte edilirken, birlikte verilen kanal sabitleme plakaları ıkarılır.

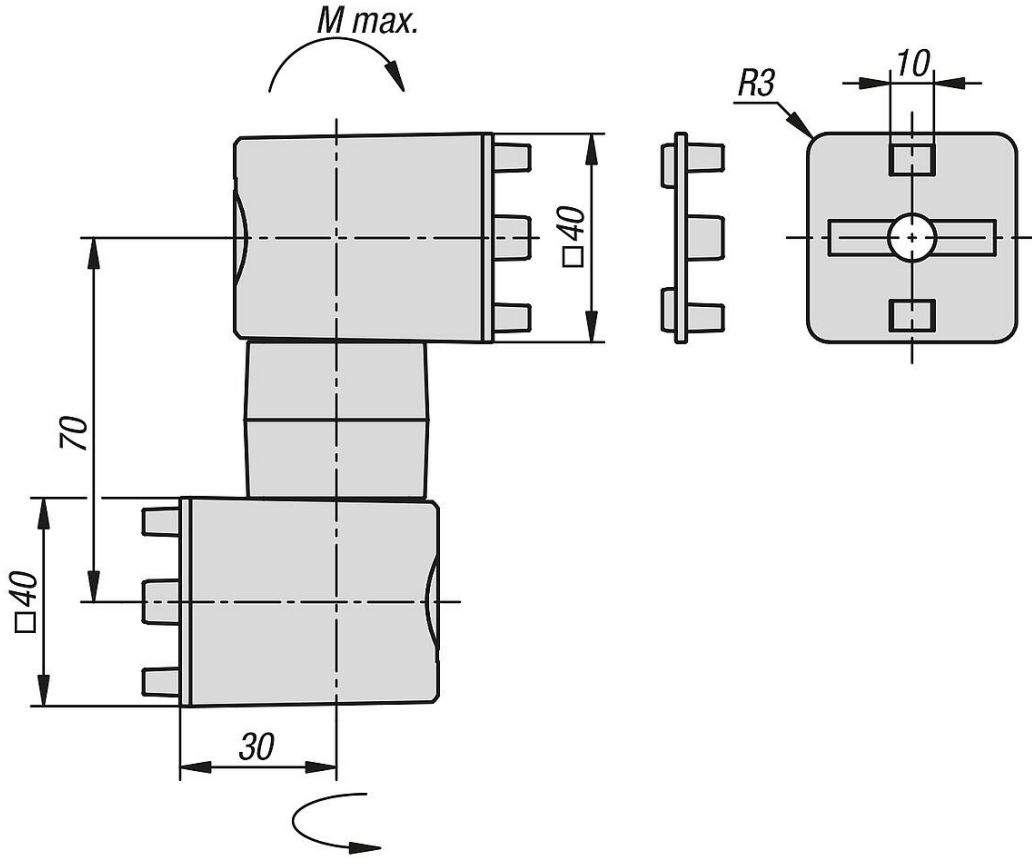
Maksimum tork yk M 45 Nm'dir.

10,2 mm ana deliđi M8 di boyutuna drme iin kesme kovanı, bkz. 10228-01.

Teslimat kapsamı:

- 1 srtnmeli mafsal
- 2 kapak
- 2 vida DIN EN ISO 4762 (DIN 912) - M8x45 (blok somun iin)
- 2 vida DIN EN ISO 4762 (DIN 912) - M8x50 (ana delik iin)
- 2 pul 8-FSt
- 2 sabitleme plakası
- 2 blok somun, kanal 10 - M8

izimler



rnlere genel bakış

Sipariř numarası	Tip	Kanal genişliđi	Tork Nm	M Nm
10271-21-005	B	10	0,5	45
10271-21-030	B	10	3	45
10271-21-060	B	10	6	45
10271-21-090	B	10	9	45
10271-21-120	B	10	12	45
10271-21-150	B	10	15	45