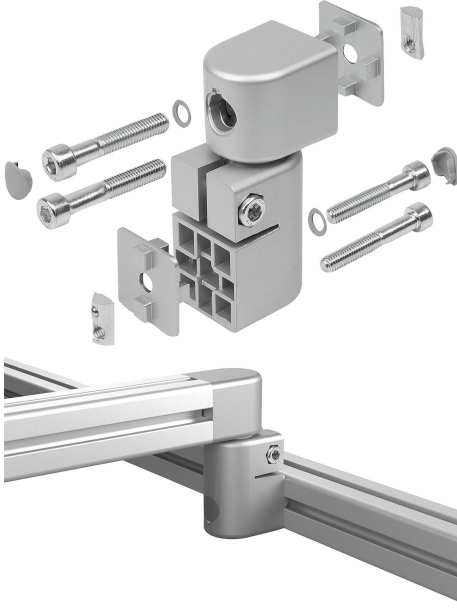


rn aıklaması/rn resimleri

**Aıklama****Malzeme:**

Gvde: Alminyum basıncılı dkm.
 Eklentiler ve srtnme mili: elik.
 Kapak halkası ve kapaklar: Plastik.
 Kanal sabitleme plakaları: Alminyum basıncılı dkm.
 Vidalar, pullar ve blok somunlar: elik.

Model:

Gvde: Alminyum renkli toz boya.
 Eklentiler ve srtnme mili: Yalın.
 Kapak halkası ve kapaklar: RAL 7042 benzeri.
 Kanal sabitleme plakaları: Alminyum renkli toz boya.
 Vidalar, pullar ve blok somunlar: Galvanizli.

Bilgi:

Alminyum profiller kullanılarak dner kollar oluturmak iin srtnmeli mafsallar. Srtnmeli mafsallar ayarlanabilir bir srtnme torkuna sahiptir. Srtnme direnci, bir ayar vidası ile kademesiz ekilde ayarlanabilir. 360° dndrlebilir. Kılavuz ebat 40 mm.

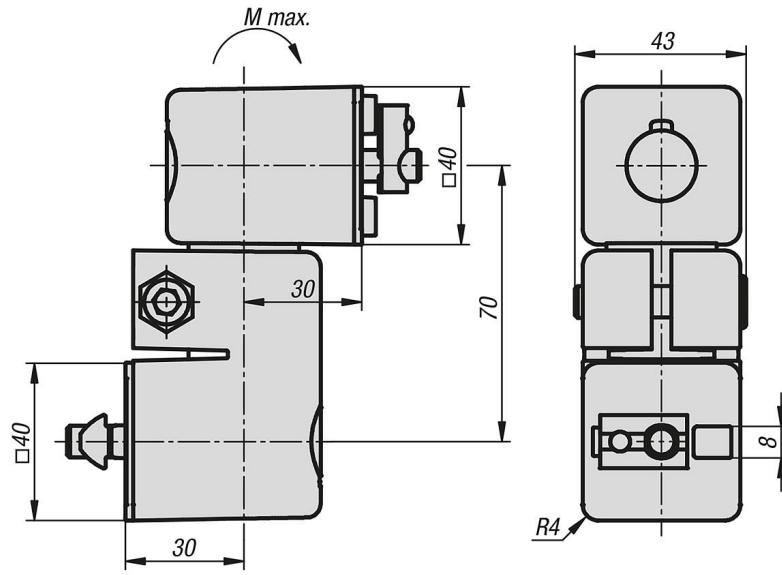
Baęlantı tarafı profil kanalına uzunlamasına veya aprazlamasına vidalanabilir, bylece srtnme eksenini profile dik aı yapacak ekilde konumlandırılır. Srtnmeli mafsallar tarafı profile uzunlamasına, aprazlamasına veya nden takılabilir. n tarafa montaj iin, ana delikte bir M8 dię (min. 15 mm derinlik) bulunmalıdır. Dz yzeylere monte edilirken, birlikte verilen kanal sabitleme plakaları ıkarılır.

Maksimum tork yk M 45 Nm'dir.

Teslimat kapsamı:

- 1 srtnmeli mafsallar
- 2 kapak
- 2 vida DIN EN ISO 4762 (DIN 912) - M8x45 (blok somun iin)
- 2 vida DIN EN ISO 4762 (DIN 912) - M8x50 (ana delik iin)
- 2 vida DIN EN ISO 4762 (DIN 912) - M8x35 (sıkıtırma iin)
- 2 pul 8-FSt
- 2 kanal sabitleme plakası
- 2 blok somun - kanal 8 - M8

izimler



rnlere genel bakış

Sipariř numarası	Tip	Kanal geniřliđi	M Nm
10271-1	I	8	45