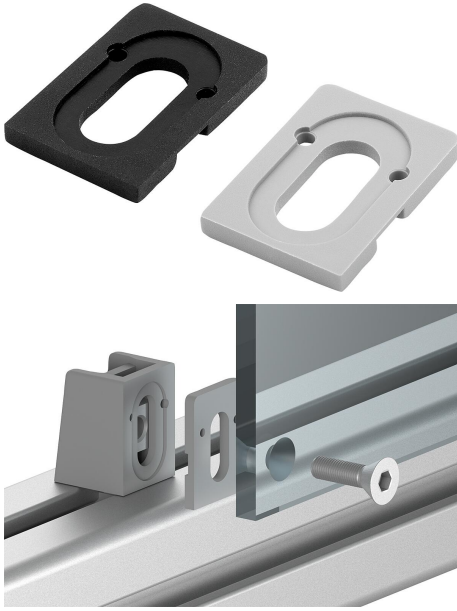


Ürün açıklaması/Ürün resimleri



Açıklama

Malzeme:
Plastik PA.

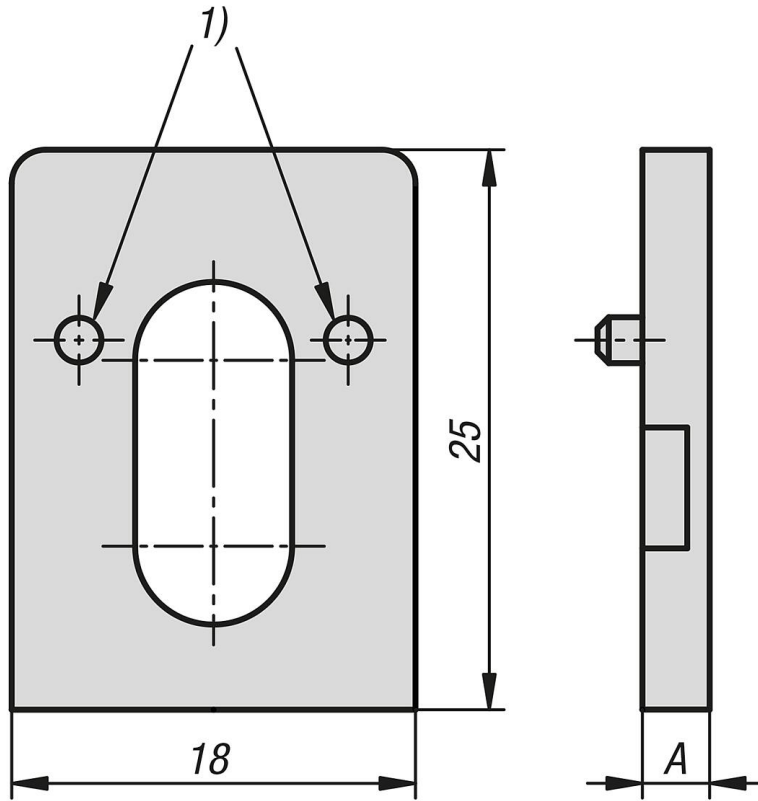
Model:
Siyah veya gri (tip I, RAL 7042 benzeri, tip B, RAL 7004 benzeri).

Bilgi:
Yüzey elemanlarının tutucularına takılan mesafe parçaları. Böylece farklı kalınlıklardaki yüzey elemanlarının alüminyum profil ile aynı hizada vidalanması için profil kenarı ile arada farklı mesafeler ayarlanabilir.

Mesafe parçaları sadece birbirine takılarak birleştirilebilir (A=2 olan mesafe parçasına başka mesafe parçası takılamaz).

Çizim bilgisi:
1) A=2 mm için geçerli değildir

Çizimler



Ürünlere genel bakış

Sipariş numarası	Ana gövde rengi	A	Tip
10350-01-120	siyah	2	I
10350-01-130	siyah	3	I
10350-01-150	siyah	5	I
10350-01-220	gri	2	I

Ürünlere genel bakış

Sipariş numarası	Ana gövde rengi	A	Tip
10350-01-230	gri	3	I
10350-01-250	gri	5	I
10350-01-320	gri	2	B
10350-01-330	gri	3	B
10350-01-350	gri	5	B