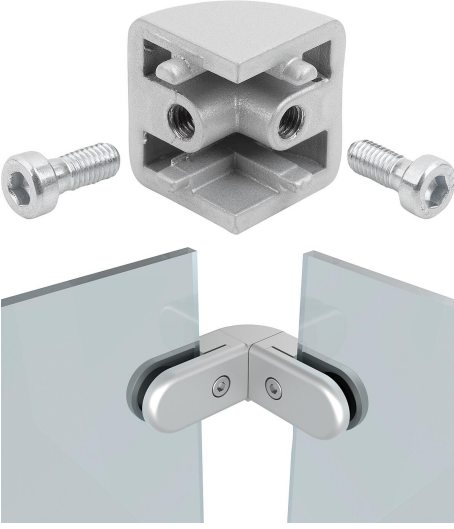


Ürün açıklaması/Ürün resimleri



Açıklama

Malzeme:

Çinko baskınlı döküm tutucu.
Cıvatalar çelik.

Model:

Tutucu alüminyum renkli toz boya.
Cıvatalar: galvaniz kaplama.

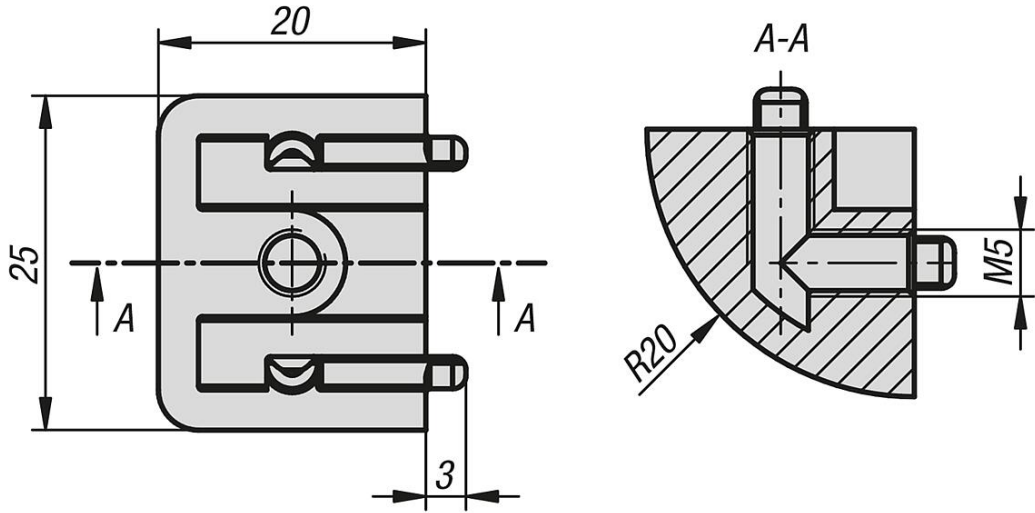
Bilgi:

İki cam levhanın ve diğer yüzey elemanlarının iki cam levha tutucusu ile köşe bağlantısı için.

Teslimat kapsamı:

1 köşe bağlantısı
2 vida M5x12

Çizimler



Ürüne genel bakış

Sipariş numarası

10350-16-1