

## Ürün açıklaması/Ürün resimleri



M6 cıvatalı  
sabit yatak.

M5 cıvatalı hareketli yatak.  
Profiller yandan birbirine  
doğru hareket ettirilebilir.

## Açıklama

**Malzeme:**

Ana gövde: Çinko basınçlı döküm.

Kayar elemanlar: Plastik POM.

Montaj parçaları: Çelik galvaniz kaplama.

O-halka: EPDM.

**Bilgi:**

Profil sürgü metal, klipslenmiş plastik kayar elemanlar ile. Profil sürgüleri 8 mm yanklı tip I alüminyum profillerin aşınmasız doğrusal hareketine izin verir. Yağlamanın olmaması sistemi kire karşı son derece dayanıklı hale getirmektedir.

Bir profil sürgü için izin verilen maksimum yüklenme  $F_{max.} = 50 \text{ N}$ .

Birden fazla kayar kızağa sahip kayar kılavuzlar, sabit yatak (Form F) ve hareketli yatak (Form L) kombinasyonu olarak uygulanmalıdır. Bunun için form toleransları dengelenir ve hafif bir hareketlilik sağlanır.

Form S: İstenen montaj elemanlarının bağlanması için set.

Form L: Hareketli yatak olarak kullanım için set.

Form F: Sabit yatak olarak kullanım için set.

**Teslimat kapsamı:**

Form S: Kayar elemanlı profil sürgü.

2 altıgen somun DIN 439 B - M6.

Form L: Kayar elemanlı profil sürgü.

2 bombe başlı cıvata ISO 7380 - M5x25.

2 O-ring DIN 3771 - 5x1,5.

2 blok somun, kanal 8 - M5.

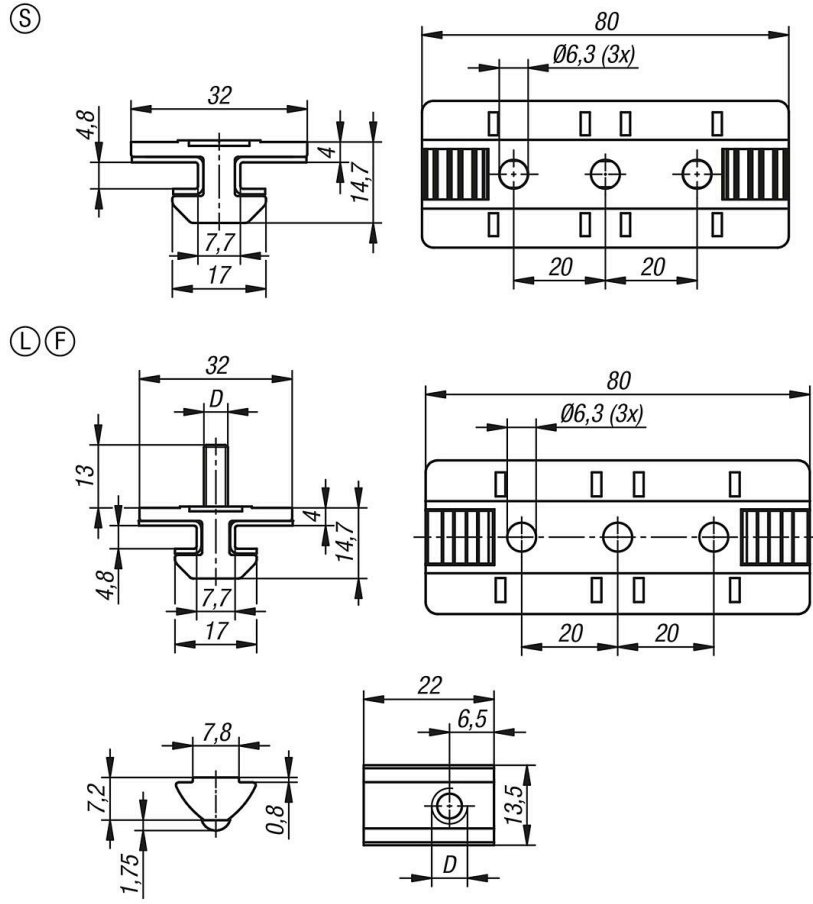
Form F: Kayar elemanlı profil sürgü.

2 bombe başlı cıvata ISO 7380 - M6x25.

2 O-ring DIN 3771 - 5x1,5.

2 blok somun, kanal 8 - M6.

## Çizimler



## Ürnlere genel bakış

Sipariş numarası	Form	Form modeli	D
10449-1000	S	standart	-
10449-2050	L	hareketli yatak	M5
10449-3060	F	Sabit yatak	M6