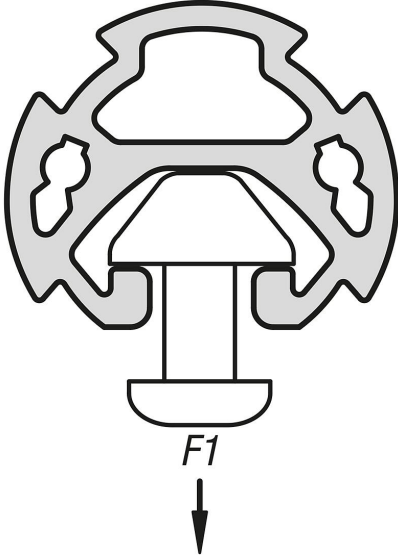
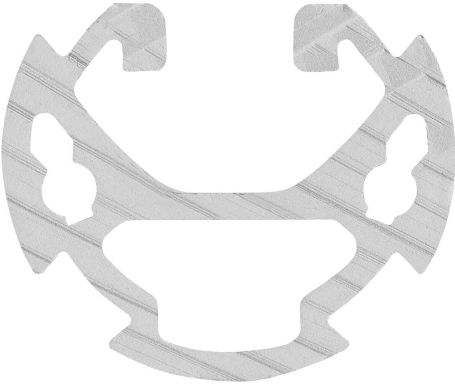


Ürün açıklaması/Ürün resimleri

**Açıklama****Malzeme:**

Alüminyum EN AW-6063 T66 (AlMgSi0,5 F25).

Model:

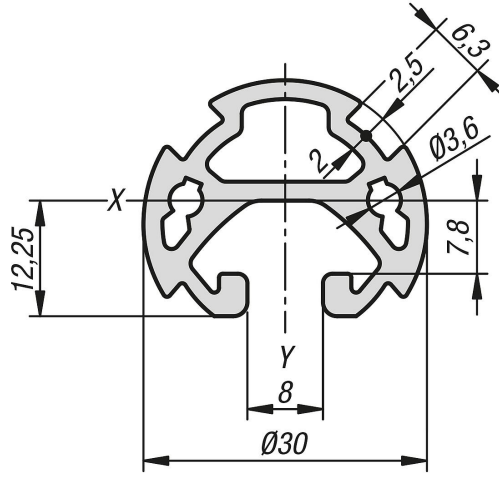
Sıcak sertleştirilmiş, doğal renkli eloksal kaplama.

Bilgi:

Ağırlık optimizasyonlu ve ince yapılı konstrüksiyonlar için hafif tip alüminyum profil. Ø30 bağlantı elemanları, profillere başka işlem yapılmadan, her biri 90° yerleştirilmiş üç sıkıştırma kanalına takılabilir. Biçime uygun bağlantı sayesinde son derece sağlam yapılar oluşturulur. Bağlantılar her an genişletilebilir ve kolay biçimde tekrar sökülebilir.

Bu profil ayrıca bir kanal 8 sunar. Bu kanala Tip I serisinin kanal 8 ile diğer aksesuara, bağlama elemanlarına veya alüminyum profillerine adaptör olmadan bağlanması mümkündür.

Çizimler



Ürnlere genel bakış

Sipariş numarası	Kanal genişliği	Profil	L	L maks.	Ix cm ⁴	Iy cm ⁴	Wx cm ³	Wy cm ³	Yüzey eylemsizlik momenti torsiyon cm ⁴	Profil yüzey cm ²	F1 maks. kN	Ağırlık yakl. kg/m
10900-05-08300X1000	8	Ø30	1000	6000	1,2	2,32	0,91	1,55	0,76	2,75	3,5	0,74