

## Ürün açıklaması/Ürün resimleri

**Açıklama****Malzeme:**

Çelik.

**Model:**

Galvaniz kaplama.

**Bilgi:**

30 mm dış çapı olan yuvarlak borulara ve profil borularına levha malzemelerinin takılması için.

Levha malzemelerinin bağlanması için dayanıklı sabitleme elemanı. Dayanıklı çelik bilezik profil boruyla vidalanır ve böylece güvenli tutulmasını sağlar. Alternatif olarak, bilezikler önce yüzey elemanına da vidalanabilir. Bundan sonra tüm eleman boru şeklindeki çerçeveye kolayca takılabilir.

Genel olarak her köşede bir palet askısı Form A yerleştirilir. Palet askısı Form B uzun levhalarda destek olarak kullanılır. Bunlar böylece bükülmeyi azaltır.

Levhanın kesimine göre dikkate alın: Bağlama elemanları kullanıldığında, levhalara bağlama elemanlarının alanında en azından 5 mm çentik veya en azından 5 mm genişliğinde çevresel bir yarık gerekmektedir.

**Teslimat kapsamı:**

Form A:

1 Palet askısı.

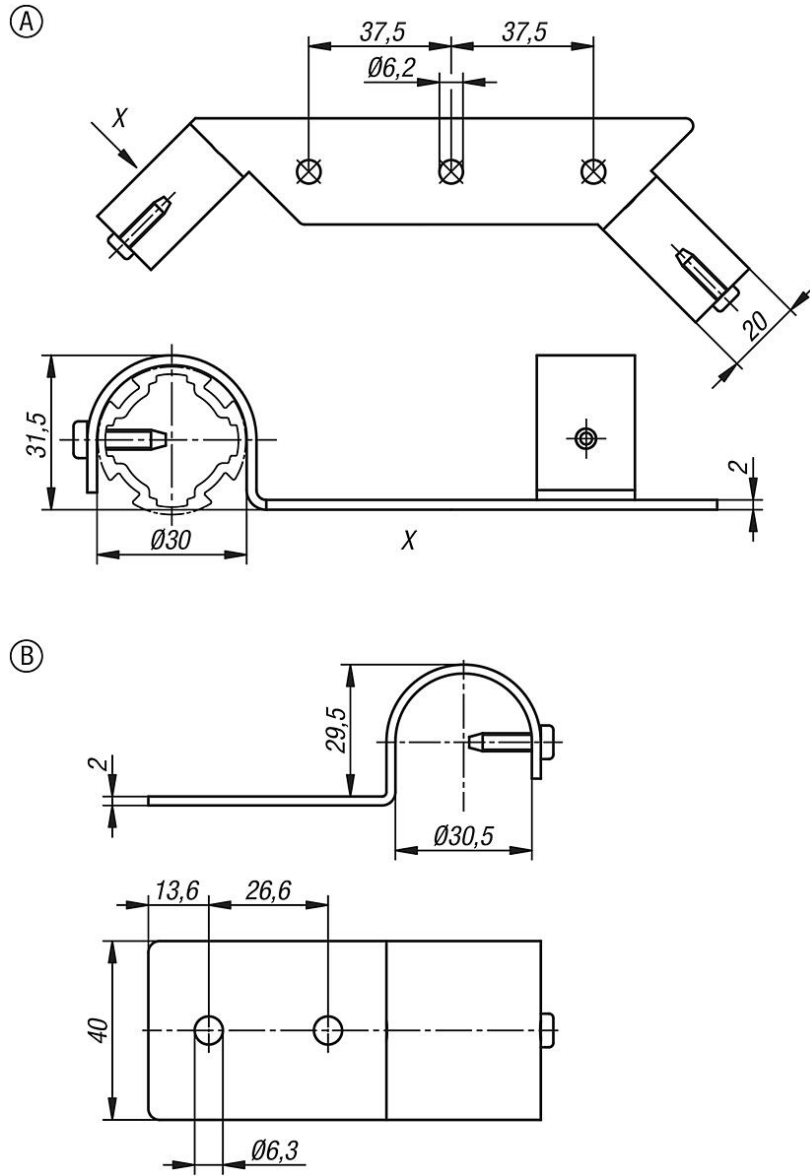
2 Delici cıvatalar DIN 7504 Form N - 3,9 x 16, galvanizli.

Form B:

1 Palet askısı.

1 Delici cıvatalar DIN 7504 Form N - 3,9 x 16, galvanizli.

## Çizimler



## Ürüne genel bakış

| Sipariş numarası | Form | Form modeli  | Profil | ESD elektrostatik boşalma |
|------------------|------|--------------|--------|---------------------------|
| 10908-15-301     | A    | çift taraflı | Ø30    | evet                      |
| 10908-15-302     | B    | tekli        | Ø30    | hayır                     |