

Ürün açıklaması/Ürün resimleri



Açıklama

Malzeme:

Çelik.

Model:

Galvaniz kaplama.

Bilgi:

30 mm dış çapı olan yuvarlak borulara ve profil borularına levha malzemelerinin takılması için.

Levha malzemelerinin bağlanması için dayanıklı sabitleme elemanı. Dayanıklı çelik bilezik profil boruyla vidalanır ve böylece güvenli tutulmasını sağlar. Alternatif olarak, bilezikler önce yüzey elemanına da vidalanabilir. Bundan sonra tüm eleman boru şeklindeki çerçeveye kolayca takılabilir.

Genel olarak her köşede bir palet askısı Form A yerleştirilir. Palet askısı Form B uzun levhalarda destek olarak kullanılır. Bunlar böylece bükülmeyi azaltır.

Levhanın kesimine göre dikkate alın: Bağlama elemanları kullanıldığında, levhalara bağlama elemanlarının alanında en azından 5 mm çentik veya en azından 5 mm genişliğinde çevresel bir yarık gerekmektedir.

Teslimat kapsamı:

Form A:

1 Palet askısı.

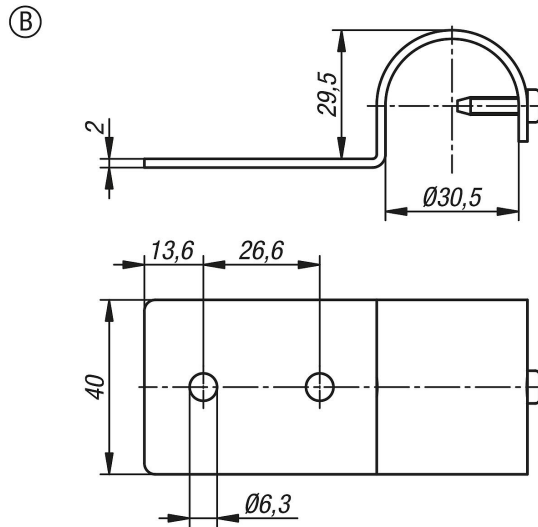
2 Delici civatalar DIN 7504 Form N - 3,9 x 16, galvanizli.

Form B:

1 Palet askısı.

1 Delici civatalar DIN 7504 Form N - 3,9 x 16, galvanizli.

Çizimler



Ürönlere genel bakış

Sipariş numarası	Form	Form modeli	Profil	ESD elektrostatik boşalma
10908-15-302	B	tekli	Ø30	hayır